

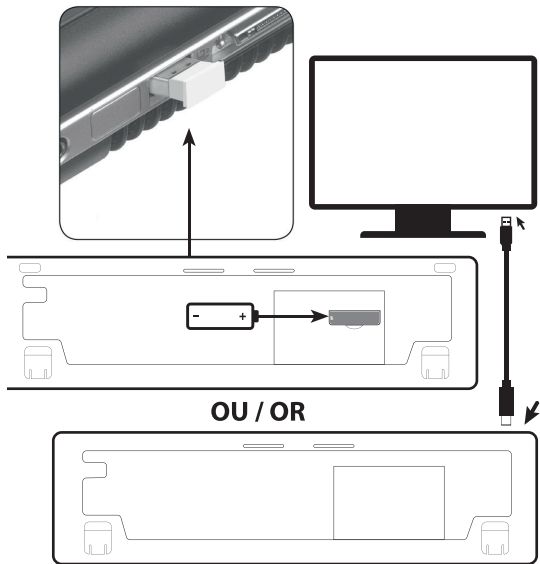


CLAVIER SANS FIL

Wireless keyboard

Instructions

Mode d'emploi / Instrucciones / Instruções



FR - NOS REMERCIEMENTS

Félicitations pour votre achat et merci pour la confiance que vous accordez à T'nB. Nos produits sont conformes aux réglementations et aux normes en vigueur. Nous vous conseillons avant l'utilisation de ce produit de lire attentivement les instructions et les consignes de sécurité, et de conserver ce manuel.

CONSIGNES DE SECURITE IMPORTANTES

- Aucune garantie ne pourra être appliquée en cas de mauvaise utilisation.
- T'nB décline toute responsabilité en cas de non-respect des consignes de sécurité
- Manipulez le produit avec précaution.
- L'alimentation de votre appareil doit correspondre aux caractéristiques initialement prévues
- La prise de courant des équipements électriques doit être installée à proximité desdits équipements et être facilement accessible.
- Ne placez pas d'objet inflammable, de substance explosive ou d'objet dangereux à proximité de votre appareil.
- Utilisez, conservez uniquement votre appareil dans un environnement où la température est comprise entre 0°C et 35°C.
- Conservez votre appareil hors de portée des enfants.
- Cet appareil n'est pas conçu pour être utilisé par des personnes (y compris les enfants) dont les capacités physiques, sensorielles ou mentales sont réduites, ou des personnes dénuées d'expérience ou de connaissance, sauf si elles ont pu bénéficier, par l'intermédiaire d'une personne responsable de leur sécurité, d'une surveillance ou d'instructions préalables concernant l'utilisation de l'appareil.
- Ne démontez pas votre appareil et n'essayez pas de le réparer vous-même ou de le modifier.
- N'utilisez pas votre appareil s'il a subi un choc ou des dommages.
- Pour éviter tout risque d'électrocution, débranchez votre appareil de l'alimentation principale et de tout appareil avant de le nettoyer ou si vous ne l'utilisez pas.
- Utilisez uniquement les accessoires et connecteurs fournis. L'utilisation de tout autre type d'accessoire non prévu à cet effet risquerait d'endommager votre appareil de façon irréversible.
- Avant de procéder au nettoyage, assurez-vous que l'appareil soit éteint et froid. N'utilisez pas de lubrifiant ou tout autre produit qui pourrait endommager l'appareil.
- T'nB décline toute responsabilité en cas de dommages liés à une mauvaise utilisation du produit ou à une utilisation avec un appareil aux caractéristiques électriques non compatibles.
- Sauf mention contraire, n'utilisez jamais votre appareil sous la pluie, dans des endroits humides ou à proximité d'un point d'eau.
- Sauf mention contraire, ce produit est destiné à un usage intérieur uniquement.
- Conserver les documentations d'origine relatives au produit pour s'y référer ultérieurement.
- Dans le cas d'un produit sans fil, veuillez ne pas laisser le produit à proximité de cartes de crédit ou d'autres supports de stockage de données.
- Évitez d'utiliser vos appareils sans fil à proximité de sources d'interférences courantes, telles que des câbles d'alimentation, des fours à micro-ondes, des lampes fluorescentes, des caméras vidéo sans fil et des téléphones résidentiels sans fil.
- Pour améliorer la qualité et l'intensité du signal sans fil, réduisez le nombre d'appareils actifs fonctionnant sur la même bande de fréquences sans fil.

- Ne laissez pas le chargement s'effectuer sans surveillance. En cas de court-circuit ou d'endommagement mécanique de la batterie Lithium interne, il existe un risque de surchauffe et d'incendie.
- ATTENTION : risque d'explosion si la batterie est remplacée par un modèle inapproprié. Recyclage des piles usagées conformément à la réglementation en vigueur.
- Veuillez effectuer une charge complète lors de la première utilisation
- Ne pas court-circuiter un élément ou une batterie. Ne pas stocker des éléments ou des batteries de manière désordonnée dans une boîte ou un tiroir, où ils peuvent se mettre en court-circuit entre eux ou être mis en court-circuit par d'autres objets métalliques.
- En cas de fuite d'un élément, veiller à ne pas laisser le liquide entrer en contact avec la peau ou les yeux. Si c'est le cas, laver la zone affectée à grande eau et consulter un médecin.
- Maintenir les éléments et les batteries propres et secs.
- Il est nécessaire de charger les accumulateurs avant usage. Utiliser toujours le chargeur adapté et se référer aux instructions des fabricants ou au manuel de l'appareil concernant les instructions de charge correcte.
- Après des périodes de stockage prolongées, il peut être nécessaire de charger et décharger plusieurs fois les accumulateurs, afin d'obtenir la performance maximale.
- N'utiliser le produit ou la batterie que dans l'application pour laquelle il ou elle est prévue.
- En cas d'ingestion d'un élément ou d'une batterie, il convient de consulter immédiatement un médecin

POUR LES PRODUITS SANS FIL :

1. Vérifiez que l'appareil sur lequel vous souhaitez connecter votre nouveau produit soit allumé.
2. Installez-la ou les piles dans l'appareil. Si votre appareil fonctionne sur batterie, branchez-le à l'aide du câble fourni et laissez-le charger 1h à 2h environ. Allumez votre appareil à l'aide du bouton ON/OFF s'il en possède un, la plupart du temps celui-ci se trouve sous le produit. Sinon, votre appareil fonctionne immédiatement une fois les piles insérées.
3. Branchez votre nouveau produit sur un port USB de votre ordinateur. Le dongle USB se trouve dans l'appareil ou dans le packaging.
4. Votre nouveau produit est prêt à être utilisé, aucune installation n'est nécessaire.

BESOIN D'AIDE ?

Soucieux de la satisfaction de nos clients, vous avez la possibilité de nous contacter sur info@t-nb.com. Entretien, dépannage, informations diverses sur ce produit, veuillez consulter notre site internet : www.t-nb.com



Courant continu

Pour indiquer sur la plaque signalétique que l'appareil ne doit être alimenté qu'en courant continu; pour marquer les bornes correspondantes.

EN - OUR THANKS

Congratulations on your purchase and thank you for the trust you have placed in T'nB. Our products comply with the all relevant regulations and standards. Before using this equipment, we recommend that you read the instructions and safety instructions carefully and keep this manual for future reference.

IMPORTANT SAFETY INSTRUCTIONS

- No guarantee will apply in case of misuse.
- T'nB accepts no liability if the safety instructions are not respected.
- Handle the device with care.
- The power supply of your device must match the initially specified characteristics
- The socket of the electrical equipment must be located near the said equipment and easy to get to.
- Keep the device away from flammable objects, explosive substances or dangerous objects.
- Use and store your device in an environment where the temperature is between 0°C and 35°C.
- Store your device out of the reach of children.
- This device is not designed to be used by persons (including children) whose physical, sensory or mental capacities are reduced, or persons without experience or knowledge, except if they are supervised or receive prior instruction on using the device by a person in charge of their safety.
- Do not disassemble your device and do not attempt to repair or modify it yourself.
- Stop using your device if it has been hit or damaged.
- To avoid the risk of electric shock, disconnect your device from the mains and from any other device before cleaning it or when not in use.
- Only use the supplied accessories and connectors. The use of any other type of accessory not intended for this purpose may irretrievably damage your device.
- Make sure the appliance is switched off and cold before cleaning. Do not use any product or lubricant which may damage the appliance.
- T'nB accepts no liability for damage caused by misuse of the product or by use with an incompatible electrical device.
- Unless otherwise stated, never use your device in rain, in damp places or near a water source.
- Unless otherwise stated, this product is for indoor use only.
- Keep the original product-related documentation for future reference.
- Do not leave wireless products near credit cards or other data storage devices.
- Avoid using your wireless devices near sources of interference, such as power supply cables, microwave ovens, fluorescent lamps, wireless video cameras and wireless domestic telephones.
- To improve the quality and the strength of the wireless signal, reduce the number of devices operating on the same wireless frequency.
- Do not leave the device on charge unattended. In the event of a short circuit or mechanical damage to the internal lithium battery, there is a risk of overheating or fire.
- **WARNING:** risk of explosion if the battery is replaced with an inappropriate model. Recycle used batteries in accordance with current regulations.
- Please fully charge before using the first time
- Do not short-circuit a cell or battery. Do not store cells or batteries haphazardly in a box or drawer where they may short-circuit each other or be short-circuited by other metal objects.
- In case of cell leakage, ensure that the liquid does not come into contact with the skin or eyes. If

it does, wash the affected area with plenty of water and seek medical advice.

- Keep cells and batteries clean and dry.
- It is necessary to charge the batteries before use. Always use the appropriate charger and refer to the manufacturer's instructions or the device's manual for correct charging instructions.
- After long storage periods, it may be necessary to charge and discharge the batteries several times to achieve maximum performance.
- Use the product or battery only for the application for which it was intended.
- If a cell or battery is ingested, seek medical advice immediately.

FOR WIRELESS PRODUCTS:

1. Make sure the device you want to connect your new product to is on.
2. Install the battery or batteries into the device. If your device is battery-operated, connect it using the supplied cable and allow it to charge for approximately 1 to 2 hours. Turn on your device using the ON/OFF button if it has one; this is usually located on the underside of the product. Otherwise, your device will work immediately once the batteries are inserted.
3. Connect your new product to a USB port on your computer. The USB dongle is inside the device or the packaging.
4. Your new product is ready to use, no installation required.

NEED HELP?

Concerned about the satisfaction of our customers, you can contact us at info@t-nb.com. Maintenance, troubleshooting, miscellaneous information about this product, please visit our website: www.t-nb.com



Direct current

To indicate on the rating plate that the equipment is suitable for direct current only; to identify relevant terminals.

ES - AGRADECIMIENTOS

Enhorabuena por su compra y gracias por confiar en T'nB. Nuestros productos cumplen la normativa en vigor. Antes de utilizar este producto le recomendamos que lea detenidamente las instrucciones y las normas de seguridad y que conserve este manual para futuras consultas.

NORMAS DE SEGURIDAD IMPORTANTES

- No se aplicará ninguna garantía en caso de uso incorrecto.
- T'nB no se hace responsable en caso de no cumplir las normas de seguridad.
- Manipule el producto con precaución.
- La alimentación del dispositivo debe tener las características previstas inicialmente.
- La toma de corriente de los equipos eléctricos debe instalarse cerca de dichos equipos y ser accesible.
- No coloque un objeto inflamable, una sustancia explosiva o un objeto peligroso cerca del dispositivo.
- Utilice y conserve el dispositivo únicamente en un entorno donde la temperatura se sitúe entre 0 y 35 °C.
- Mantenga el dispositivo fuera del alcance de los niños.
- Este dispositivo no está diseñado para personas (incluido niños) con una capacidad física, sensorial o mental reducida o bien personas sin experiencia o conocimiento, salvo en caso de que reciban, a través de una persona responsable de su seguridad, una vigilancia o unas instrucciones previas sobre el uso del dispositivo.
- No desmonte el dispositivo ni trate de repararlo o modificarlo usted mismo.
- No utilice el dispositivo si ha sufrido algún golpe o daño.
- Para evitar todo riesgo de electrocución, desconecte el dispositivo de la alimentación principal y de cualquier aparato antes de limpiarlo o si no lo está utilizando.
- Utilice exclusivamente los accesorios y los conectores suministrados. El uso de otro accesorio no previsto para este fin puede dañar el dispositivo de forma irreversible.
- Antes de limpiar el producto, compruebe que está apagado y frío. No utilice lubricante u otro producto que pueda dañar el dispositivo.
- T'nB no se hace responsable en caso de daños derivados de un mal uso del producto o de su uso con un aparato de características eléctricas no compatibles.
- Salvo que se especifique lo contrario, no utilice nunca el dispositivo bajo la lluvia, en lugares húmedos o cerca de una fuente de agua.
- Salvo que se especifique lo contrario, este producto está destinado a un uso en interior exclusivamente.
- Conservar la documentación original relacionada con el producto para referencia futura.
- Si se trata de un dispositivo inalámbrico, no deje el producto cerca de tarjetas de crédito u otros dispositivos de almacenamiento de datos.
- No utilice dispositivos inalámbricos cerca de fuentes comunes de interferencias, como cables de alimentación, hornos microondas, lámparas fluorescentes, cámaras de vídeo inalámbricas y teléfonos fijos inalámbricos.
- Para mejorar la calidad y la intensidad de la señal inalámbrica, reduzca el número de dispositivos activos que funcionen en la misma banda de frecuencia inalámbrica.
- No realice la carga sin supervisión. En caso de corto circuito o de daño mecánico de la batería

de litio interna, existe un riesgo de sobrecalentamiento y de incendio.

- CUIDADO: si la batería se sustituye por otro modelo no adecuado, existe un riesgo de explosión. El reciclaje de las pilas usadas se efectuará conforme a la normativa vigente.
- Antes de utilizar el dispositivo por primera vez, realice una carga completa
- No provoque un cortocircuito en una célula o batería. No almacene células o baterías de forma desordenada en una caja o cajón, donde puedan cortocircuitarse entre sí o ser cortocircuitadas por otros objetos metálicos.
- En caso de fuga de una célula, asegúrate de que el líquido no entre en contacto con la piel o los ojos. Si sucede, lava la zona afectada con abundante agua y consulta a un médico.
- Mantén las células y las baterías limpias y secas.
- Es necesario cargar las baterías antes de usarlas. Utiliza siempre el cargador adecuado y consulta las instrucciones del fabricante o el manual del dispositivo para obtener instrucciones de carga correctas.
- Después de períodos prolongados de almacenamiento, puede ser necesario cargar y descargar las baterías varias veces para lograr el máximo rendimiento.
- Utiliza el producto o la batería solo para la aplicación para la cual fue diseñado.
- En caso de gestión de una célula o batería, consulta inmediatamente a un médico.

PARA LOS PRODUCTOS INALÁMBRICOS:

1. Compruebe que el dispositivo con el que desea conectar su nuevo producto está encendido.
2. Instale la(s) pila(s) en el dispositivo. Si su dispositivo funciona con batería, conéctelo utilizando el cable suministrado y déjelo cargando durante aproximadamente 1 a 2 horas. Encienda su dispositivo utilizando el botón ON/OFF si dispone de uno, que por lo general se encuentra en la parte inferior del producto. De lo contrario, su dispositivo funcionará inmediatamente una vez que las pilas estén insertadas.
3. Conecte su nuevo producto a un puerto USB del ordenador. El dongle USB se encuentra en el dispositivo o en la caja.
4. El nuevo producto está listo para su uso, no es necesario ninguna instalación.

¿NECESITA AYUDA?

Nos preocupamos por nuestros clientes, por ello, puede contactarnos en info@t-nb.com. Para aspectos relacionados con el mantenimiento, la reparación u otros datos sobre el producto, consulte nuestra página web: www.t-nb.com



Corriente continua

Para indicar en la placa de señalización que el equipo funciona exclusivamente con corriente continua; para identificar las terminales correspondientes.

PT - OS NOSSOS AGRADECIMENTOS

Parabéns pela sua compra e obrigada pela confiança depositada na T'nB. Os nossos produtos estão em conformidade com os regulamentos e normas em vigor. Aconselhamos que, antes da utilização deste produto, leia atentamente as instruções e as recomendações de segurança e que guarde este manual.

INSTRUÇÕES DE SEGURANÇA IMPORTANTES

- Nenhuma garantia pode ser aplicada em caso de utilização indevida.
- A T'nB declina qualquer responsabilidade em caso de não conformidade com as instruções de segurança
- Manusear o produto com cuidado.
- A fonte de alimentação do seu dispositivo deve corresponder às características inicialmente planeadas
- A tomada para equipamentos elétricos deve ser instalada nas proximidades dos referidos equipamentos e ser de fácil acesso.
- Não colocar qualquer objeto inflamável, substância explosiva ou objeto perigoso nas proximidades do seu dispositivo.
- Usar e guardar o dispositivo apenas num ambiente onde a temperatura se situe entre 0°C e 35°C.
- Manter o dispositivo fora do alcance das crianças.
- Este dispositivo não se destina a ser utilizado por pessoas (incluindo crianças) com capacidades físicas, sensoriais ou mentais reduzidas ou por pessoas sem experiência ou conhecimentos, exceto se, por intermédio de uma pessoa responsável pela sua segurança, sejam vigiladas ou tiverem obtido instruções prévias sobre a utilização do dispositivo.
- Não desmontar o dispositivo, nem tentar repará-lo ou modificá-lo por conta própria.
- Não usar o dispositivo se o mesmo tiver sofrido um choque ou se estiver danificado.
- Para evitar o risco de choque elétrico, desligue seu dispositivo da fonte de alimentação principal e de qualquer dispositivo antes de o limpar ou quando não estiver em utilização.
- Usar apenas os acessórios e conectores fornecidos. A utilização de qualquer outro tipo de acessório não destinado a este propósito pode danificar o dispositivo de forma irreparável.
- Antes de limpar, certificar-se de que o dispositivo está desligado e frio. Não usar lubrificante ou qualquer outro produto que possa danificar o dispositivo.
- A T'nB declina qualquer responsabilidade em caso de danos resultantes da utilização indevida do produto ou da utilização de um dispositivo com características elétricas incompatíveis.
- Salvo indicação em contrário, nunca usar o dispositivo debaixo de chuva, em locais húmidos ou próximo de um ponto de água.
- Salvo indicação em contrário, este produto destina-se apenas a uso interno.
- Manter a documentação original relacionada ao produto para referência futura.
- No caso de um produto sem fios, não deixar o mesmo nas proximidades de cartões de crédito ou outros meios de armazenamento de dados.
- Evitar usar os dispositivos sem fios nas proximidades de fontes comuns de interferência, tais como cabos de alimentação, fornos micro-ondas, lâmpadas fluorescentes, câmaras de vídeo sem fios e telefones fixos sem fios.
- Para melhorar a qualidade e a força do sinal sem fios, reduzir o número de dispositivos ativos a operar na mesma banda de frequência sem fios.

- Não deixar o carregamento sem supervisão. Se a bateria de lítio interna entrar em curto-circuito ou danificar mecanicamente, existe o risco de sobreaquecimento e incêndio.
- CUIDADO: risco de explosão se a bateria for substituída por um modelo inadequado. Reciclagem de baterias usadas de acordo com os regulamentos em vigor.
- Efetue um carregamento completo antes da primeira utilização.
- Não cause curto-circuito em uma célula ou bateria. Não armazene células ou baterias de maneira desorganizada em uma caixa ou gaveta, onde elas possam se curto-circuitarem entre si ou serem curto-circuitadas por outros objetos metálicos.
- Em caso de vazamento de uma célula, certifique-se de que o líquido não entre em contato com a pele ou os olhos. Se isso acontecer, lave a área afetada com bastante água e procure um médico.
- Mantenha as células e baterias limpas e secas.
- É necessário carregar as baterias antes do uso. Use sempre o carregador apropriado e consulte as instruções do fabricante ou o manual do dispositivo para instruções corretas de carregamento.
- Após períodos prolongados de armazenamento, pode ser necessário carregar e descarregar as baterias várias vezes para alcançar o máximo desempenho.
- Use o produto ou bateria apenas para a aplicação para a qual foi destinado.
- Em caso de ingestão de uma célula ou bateria, procure um médico imediatamente.

PARA OS PRODUTOS SEM FIOS:

1. Verifique se o aparelho ao qual pretende ligar o seu novo produto está ligado.
2. Instale a(s) pilha(s) no aparelho. Se o seu aparelho funciona a bateria, ligue-o utilizando o cabo fornecido e deixe carregar por aproximadamente 1 a 2 horas. Ligue o seu aparelho usando o botão ON/OFF se ele tiver um, geralmente localizado na parte de baixo do produto. Caso contrário, o seu aparelho funcionará imediatamente assim que as pilhas forem inseridas.
3. Ligue o seu novo produto a uma porta USB do seu computador. A pen USB encontra-se no aparelho ou na embalagem.
4. O seu novo produto está pronto para ser utilizado. Não é necessária qualquer instalação.

PRECISA DE AJUDA?

Preocupados com a satisfação dos nossos clientes, fornecemos a possibilidade de nos contactar através do email info@t-nb.com. Para obter informações sobre manutenção, reparações e outras informações sobre o produto, consulte o nosso Website: www.t-nb.com



Corrente contínua

Para identificar na placa sinalética que o dispositivo apenas pode ser alimentado em corrente contínua; para marcar os bornes correspondentes.

IT - I NOSTRI RINGRAZIAMENTI

Congratulazioni per l'acquisto, ti ringraziamo per la fiducia che hai risposto in T'nB. I nostri prodotti sono conformi ai regolamenti e alle norme vigenti. Prima dell'utilizzo del prodotto, ti consigliamo di leggere attentamente le istruzioni e le istruzioni di sicurezza, e di conservare il presente manuale.

ISTRUZIONI DI SICUREZZA IMPORTANTI

- Nessuna garanzia può essere applicata in caso di uso improprio.
- T'nB declina ogni responsabilità in caso di mancato rispetto delle istruzioni di sicurezza
- Manipolare il prodotto con precauzione.
- L'alimentazione del dispositivo deve corrispondere alle caratteristiche iniziali previste
- La presa di corrente dei dispositivi elettrici deve essere installata vicino a tali dispositivi e deve essere facilmente accessibile.
- Non posizionare alcun oggetto infiammabile, sostanza esplosiva o oggetto pericoloso vicino al dispositivo.
- Utilizzare, conservare il dispositivo solo in un ambiente la cui temperatura sia tra i 0°C e i 35°C.
- Tenere il dispositivo lontano dalla portata dei bambini.
- Il dispositivo non è progettato per essere utilizzato da persone (bambini compresi) le cui capacità fisiche, o mentali, sono ridotte, o da persone senza esperienza o conoscenza, eccetto se ne possono beneficiare, tramite la mediazione di una persona responsabile della loro sicurezza, monitoraggio o con istruzioni precedenti relative all'uso del dispositivo. préalables concernant l'utilisation de l'appareil.
- Non smontare il dispositivo né tentare di ripararlo o modificarlo da soli..
- Non utilizzare il dispositivo se ha subito urti o danni.
- Per evitare il rischio di scosse elettriche, scollegare il dispositivo dalla fonte di alimentazione e da tutti i dispositivi prima di pulirlo o quando non è in uso.
- Utilizzare solo gli accessori e i connettori forniti in dotazione. L'uso di altro tipo di accessori non previsti a tale scopo rischierebbe di danneggiare il dispositivo in maniera irreparabile.
- Prima della pulizia assicurarsi che il dispositivo sia spento e freddo. Non utilizzare lubrificanti o altri prodotti che potrebbero danneggiare il dispositivo.
- T'nB declina ogni responsabilità in caso di danni derivanti da un uso improprio del prodotto o da un utilizzo con un dispositivo con caratteristiche elettriche incompatibili..
- Salvo indicazioni contrarie, non utilizzare mai il dispositivo sotto la pioggia, in luoghi umidi o vicino a fonti d'acqua.
- Salvo indicazioni contrarie, il prodotto è concepito solo per uso interno.
- Conservare la documentazione originale relativa al prodotto per riferimento futuro.
- In caso di prodotto wireless, non lasciare il prodotto vicino a carte di credito o altri supporto di stoccaggio dati.
- Evitare di usare il dispositivo wireless vicino a fonti di interferenze, come cavi di alimentazione, forni a microonde, lampade fluorescenti, videocamere wireless e cordless.
- Per migliorare la qualità e l'intensità del segnale wireless, ridurre il numero di dispositivi attivi funzionanti sulla stessa gamma di frequenza wireless.
- Non lasciare in carica senza monitoraggio. In caso di cortocircuito o di danno meccanico della batteria interna al litio, sussiste un rischio di surriscaldamento e di incendio.

- **ATTENZIONE:** rischio di esplosione se la batteria è sostituita da un modello incorretto. Riciclare le batterie secondo le leggi in vigore.
- Caricare completamente al primo utilizzo
- Non cortocircuitare una cella o una batteria. Non conservare le celle o le batterie in modo disordinato in una scatola o un cassetto, dove possono cortocircuitarsi tra loro o essere cortocircuitate da altri oggetti metallici.
- In caso di perdita di una cella, assicurarsi che il liquido non venga a contatto con la pelle o gli occhi. In tal caso, lavare l'area interessata con abbondante acqua e consultare un medico.
- Mantenere le celle e le batterie pulite e asciutte.
- È necessario caricare le batterie prima dell'uso. Utilizzare sempre il caricabatterie appropriato e fare riferimento alle istruzioni del produttore o al manuale del dispositivo per le corrette istruzioni di carica.
- Dopo lunghi periodi di stoccaggio, può essere necessario caricare e scaricare più volte le batterie per ottenere le massime prestazioni.
- Utilizzare il prodotto o la batteria solo per l'applicazione per cui è stato destinato.
- In caso di ingestione di una cella o di una batteria, consultare immediatamente un medico.

PER I PRODOTTI WIRELESS:

1. Verificare che il dispositivo sul quale si vuole connettere il prodotto sia acceso.
2. Inserire la o le batterie nel dispositivo. Se il dispositivo funziona a batteria, collegarlo utilizzando il cavo fornito e lasciarlo in carica per circa 1 o 2 ore. Accendere il dispositivo utilizzando il pulsante ON/OFF se presente, che di solito si trova nella parte inferiore del prodotto. Altrimenti, il dispositivo funzionerà immediatamente una volta inserite le batterie.
3. Collegare il nuovo prodotto a una porta USB del computer. Il dongle USB è nel dispositivo o nell'imballaggio.
4. Il prodotto è pronto all'uso, non è necessaria alcuna installazione.

OCCORRE AIUTO?

Nell'impegno di soddisfare i nostri clienti, siamo disponibili all'indirizzo email info@t-nb.com. Per manutenzione, riparazione, altre informazioni sul prodotto, consultare il nostro sito internet : www.t-nb.com



Corrente diretta

Per indicare sull'etichetta che il dispositivo è adatto solo per corrente diretta; per identificare i relativi terminali.

NL- ONZE DANK

Gefeliciteerd met uw aankoop en bedankt voor het vertrouwen dat u in T'nB stelt. Onze producten zijn conform de van kracht zijnde regelgevingen en normen. Wij raden u aan vooraleer dit product te gebruiken de instructies en de veiligheidsvoorschriften aandachtig te lezen en deze handleiding goed te bewaren.

BELANGRIJKE VEILIGHEIDSLINSTRUCTIES

- Bij oneigenlijk gebruik van dit product kan er geen garantie worden verleend.
- T'nB wijst alle aansprakelijkheid af in geval van niet-naleving van de veiligheidsinstructies.
- Ga zorgvuldig om met het product.
- De elektrische voeding van uw apparaat moet overeenstemmen met de oorspronkelijk voorziene kenmerken
- Het stopcontact van elektrische uitrustingen moet in de nabijheid van deze uitrustingen geïnstalleerd worden en gemakkelijk toegankelijk zijn.
- Plaats geen ontvlambare voorwerpen, explosieve stoffen of gevaarlijke voorwerpen in de buurt van uw apparaat.
- Gebruik en berg uw apparaat alleen op in een omgeving waar de temperatuur tussen 0°C en 35°C ligt.
- Houd uw apparaat buiten het bereik van kinderen.
- Dit apparaat is niet bestemd voor gebruik door personen (inclusief kinderen) met verminderde fysieke, zintuiglijke of mentale vermogens, of personen zonder ervaring of kennis, tenzij zij onder toezicht staan of voorafgaand instructies hebben gekregen over het gebruik van het apparaat van een persoon die verantwoordelijk is voor hun veiligheid.
- Haal uw apparaat niet uit elkaar en probeer het niet zelf te repareren of aan te passen.
- Gebruik uw apparaat niet als het een schok of schade heeft opgelopen.
- Om het risico op elektrische schokken te vermijden, dient u uw apparaat van de voedingsbron en van alle apparaten los te koppelen voordat u het reinigt of indien u het niet gebruikt.
- Gebruik alleen de bijgeleverde accessoires en connectoren. Het gebruik van enig ander type accessoire dat niet voor dit doel is bedoeld, kan onherstelbare schade aan uw apparaat veroorzaken.
- Zorg ervoor dat het apparaat uitgeschakeld en afgekoeld is voordat u het reinigt. Gebruik geen smeermiddelen of andere producten die het apparaat kunnen beschadigen.
- T'nB wijst elke aansprakelijkheid af voor schade in verband met oneigenlijk gebruik van het product of gebruik met een apparaat met niet-compatibele elektrische eigenschappen.
- Tenzij anders vermeld, gebruik uw apparaat nooit in de regen, op vochtige plaatsen of in de buurt van water.
- Tenzij anders vermeld, is dit product alleen bedoeld voor gebruik binnenshuis.
- Bewaar de originele productgerelateerde documentatie voor toekomstige referentie.
- In het geval van een draadloos product mag u het product niet in de buurt van creditcards of andere gegevensopslagmedia laten.
- Vermijd het gebruik van uw draadloze apparaten in de buurt van veelvoorkomende strongsbronnen, zoals stroomkabels, magnetrons, TL-lampen, draadloze videocamera's en draadloze huistelefoons.
- Om de kwaliteit en de sterkte van het draadloze signaal te verbeteren, vermindert u het aantal actieve apparaten dat in dezelfde draadloze frequentieband actief is.

- Laat het niet onbeheerd achter tijdens het opladen. Bij kortsluiting of mechanische schade aan de interne lithiumbatterij bestaat het risico op oververhitting en brand.
- **WAARSCHUWING:** explosiegevaar als de batterij wordt vervangen door een ongeschikt model. Zorg ervoor dat de gebruikte batterijen worden gerecycled in overeenstemming met de geldende voorschriften.
- Gelieve volledig op te laden wanneer u het voor de eerste keer gebruikt
- Zorg ervoor dat u geen cel of batterij kortsluit. Bewaar cellen of batterijen niet op een rommelige manier in een doos of lade, waar ze kortsluiting kunnen veroorzaken bij elkaar of kortgesloten kunnen worden door andere metalen voorwerpen.
- In geval van lekkage van een cel, zorg ervoor dat de vloeistof niet in contact komt met de huid of ogen. Mocht dit gebeuren, spoel het getroffen gebied dan grondig met water en raadpleeg een arts.
- Houd cellen en batterijen schoon en droog.
- Het is noodzakelijk om de accu's voor gebruik op te laden. Gebruik altijd de geschikte oplader en raadpleeg de instructies van de fabrikant of de handleiding van het apparaat voor de juiste oplaadinstructies.
- Na lange opslagperioden kan het nodig zijn om de accu's meerdere keren op te laden en te ontladen om de maximale prestaties te bereiken.
- Gebruik het product of de batterij alleen voor de toepassing waarvoor het bestemd is.
- In geval van inslikken van een cel of batterij, raadpleeg onmiddellijk een arts.

VOOR DRAADLOZE PRODUCTEN:

1. Ga na of het toestel waarop u uw nieuwe product wilt aansluiten aangeschakeld is.
2. Plaats de batterij(en) in het apparaat. Als uw apparaat op batterijen werkt, sluit het dan aan met de meegeleverde kabel en laat het ongeveer 1 tot 2 uur opladen. Zet uw apparaat aan met de ON/OFF-knop als deze er een heeft; deze bevindt zich meestal aan de onderkant van het product. Anders werkt uw apparaat onmiddellijk zodra de batterijen zijn geplaatst.
3. Sluit uw nieuwe product aan op een USB-poort van uw computer. De USB-dongle steekt in uw toestel of in de verpakking.
4. Uw nieuwe product is gebruiksklaar. Er is geen enkele installatie nodig.

HULP NODIG?

Wij willen tevreden klanten, daarom kunt u ons contacteren op info@t-nb.com. Onderhoud, deparnagne, diverse informatie over dit product: raadpleeg onze website: www.t-nb.com.

| | |
|---|--|
|  | <p>Gelijkstroom Om aan te geven op de typeplaat dat de uitrusting enkel geschikt is voor gelijkstroom; om relevante terminals te identificeren.</p> |
|---|--|

DE - UNSER DANK

Herzlichen Glückwunsch zu Ihrem Kauf und vielen Dank für das Vertrauen, das Sie T'nB entgegen gebracht haben. Unsere Produkte entsprechen den geltenden Vorschriften und Normen. Vor der Verwendung dieses Produkts empfehlen wir Ihnen, die Anweisungen und Sicherheitshinweise sorgfältig zu lesen und diese Anleitung aufzubewahren.

WICHTIGE SICHERHEITSHINWEISE

- Bei missbräuchlicher Verwendung kann keine Garantie übernommen werden.
- T'nB lehnt jede Verantwortung bei Nichtbeachtung der Sicherheitshinweise ab.
- Behandeln Sie das Produkt mit Sorgfalt.
- Die Spannungsversorgung Ihres Geräts muss den ursprünglich geplanten Eigenschaften entsprechen.
- Die Steckdose des elektrischen Geräts muss in der Nähe des Geräts installiert werden und leicht zugänglich sein.
- Stellen Sie keine brennbaren Gegenstände, explosive Stoffe oder gefährliche Gegenstände in die Nähe Ihres Geräts.
- Verwenden und lagern Sie Ihr Gerät nur in einer Umgebung, in der die Temperatur zwischen 0°C und 35°C liegt.
- Bewahren Sie Ihr Gerät außerhalb der Reichweite von Kindern auf.
- Dieses Gerät ist nicht dafür bestimmt, durch Personen (einschließlich Kinder) mit eingeschränkten physischen, sensorischen oder geistigen Fähigkeiten oder mangels Erfahrung oder mangels Wissen benutzt zu werden, es sei denn, sie werden durch eine für ihre Sicherheit zuständige Person beaufsichtigt oder erhielten von ihr Anweisungen, wie das Gerät zu benutzen ist.
- Nehmen Sie Ihr Gerät nicht auseinander und versuchen Sie nicht, es selbst zu reparieren oder zu verändern.
- Verwenden Sie Ihr Gerät nicht, wenn es Stößen oder Beschädigungen ausgesetzt war.
- Um die Gefahr eines Stromschlags zu vermeiden, trennen Sie Ihr Gerät vor der Reinigung oder bei Nichtgebrauch von der Stromversorgung und von allen Geräten.
- Verwenden Sie nur das mitgelieferte Zubehör und die Stecker. Die Verwendung eines anderen, nicht dafür vorgesehenen Zubehörs kann zu irreparablen Schäden an Ihrem Gerät führen.
- Vergewissern Sie sich vor der Reinigung, dass das Gerät ausgeschaltet und kalt ist. Verwenden Sie kein Schmiermittel oder jegliche Produkte, die das Gerät beschädigen könnten.
- T'nB übernimmt keine Verantwortung für Schäden, die durch den Missbrauch des Produkts oder die Verwendung mit einem Gerät mit inkompatiblen elektrischen Eigenschaften entstehen.
- Wenn nicht anders angegeben, verwenden Sie Ihr Gerät niemals im Regen, an feuchten Orten oder in der Nähe von Wasser.
- Wenn nicht anders angegeben, ist dieses Produkt nur für die Verwendung in Innenräumen vorgesehen.
- Bewahren Sie die Originaldokumentation zum Produkt zur späteren Referenz auf.
- Wenn es sich um ein kabelloses Produkt handelt, lassen Sie es bitte nicht in der Nähe von Kreditkarten oder anderen Datenträgern liegen.
- Vermeiden Sie die Verwendung Ihrer kabellosen Geräte in der Nähe von häufigen Störquellen, wie z. B. Stromkabeln, Mikrowellenherden, Leuchtstoffröhren, kabellosen Videokameras und schnurlosen Handtelefonen.
- Um die Qualität und Stärke des Funksignals zu verbessern, reduzieren Sie die Anzahl der aktiven

Geräte, die im gleichen Funkfrequenzband arbeiten.

- Lassen Sie den Ladevorgang nicht unbeaufsichtigt. Wenn die interne Lithiumbatterie kurzgeschlossen oder mechanisch beschädigt wird, besteht die Gefahr von Überhitzung und Brand.
- VORSICHT: Es besteht Explosionsgefahr, wenn der Akku durch ein ungeeignetes Modell ersetzt wird. Entsorgen Sie verbrauchte Batterien in Übereinstimmung mit den geltenden Vorschriften.
- Bitte bei der ersten Verwendung vollständig aufladen
- Verursachen Sie keinen Kurzschluss an einer Zelle oder Batterie. Lagern Sie Zellen oder Batterien nicht ungeordnet in einer Box oder Schublade, wo sie sich gegenseitig kurzschließen können oder durch andere Metallgegenstände kurzgeschlossen werden können.
- Bei einem Auslaufen einer Zelle darauf achten, dass die Flüssigkeit nicht mit der Haut oder den Augen in Kontakt kommt. Sollte dies der Fall sein, spülen Sie den betroffenen Bereich gründlich mit Wasser ab und suchen Sie einen Arzt auf.
- Halten Sie Zellen und Batterien sauber und trocken.
- Akkus müssen vor der Verwendung aufgeladen werden. Verwenden Sie immer das passende Ladegerät und befolgen Sie die Anweisungen des Herstellers oder die Anweisungen im Handbuch des Geräts für das korrekte Laden.
- Nach langen Lagerungszeiten kann es erforderlich sein, die Akkus mehrmals zu laden und zu entladen, um die maximale Leistung zu erreichen.
- Verwenden Sie das Produkt oder die Batterie nur für den Zweck, für den es bzw. sie bestimmt ist.
- Im Falle der Verschluckung einer Zelle oder Batterie suchen Sie sofort einen Arzt auf.

FÜR KABELLOSE PRODUKTE:

1. Überprüfen Sie, ob das Gerät, an das Sie Ihr neues Produkt anschließen möchten, eingeschaltet ist.
2. Legen Sie die Batterie(n) in das Gerät ein. Wenn Ihr Gerät mit einer Batterie betrieben wird, schließen Sie es mit dem mitgelieferten Kabel an und lassen Sie es etwa 1 bis 2 Stunden lang laden. Schalten Sie Ihr Gerät mit dem ON/OFF-Schalter ein, falls es einen gibt; dieser befindet sich meistens auf der Unterseite des Produkts. Andernfalls funktioniert Ihr Gerät sofort nach dem Einlegen der Batterien.
3. Schließen Sie Ihr neues Produkt an einen USB-Anschluss Ihres Computers an. Der USB-Dongle befindet sich im Inneren des Gerätes oder in der Verpackung.
4. Ihr neues Produkt ist einsatzbereit, es ist keine Installation erforderlich.

BENÖTIGEN SIE HILFE?

Uns liegt die Zufriedenheit unserer Kunden am Herzen und Sie haben Sie die Möglichkeit, uns unter info@t-nb.com zu kontaktieren. Für Wartung, Störungsbehebung, diverse Informationen über diese Produkt besuchen Sie bitte unsere Website: www.t-nb.com.



Gleichstrom

Weist auf dem Typenschild darauf hin, dass das Gerät nur mit Gleichstrom betrieben werden darf und kennzeichnet die betreffenden Klemmen.

RO - MULȚUMIRILE NOASTRE

Vă felicităm pentru achiziția dvs. și vă mulțumim pentru încrederea dvs. în T'nB. Produsele noastre respectă reglementările și standardele în vigoare. Înainte de a utiliza acest aparat, vă sfătuim să citiți cu atenție instrucțiunile și sfaturile de siguranță și să păstrați acest manual

INSTRUCȚIUNI DE SIGURANȚĂ IMPORTANTE

- Garanția își pierde valabilitatea în cazul utilizării necorespunzătoare.
- T'nB își declină orice responsabilitate în cazul nerespectării instrucțiunilor de siguranță
- Manipulați produsul cu grijă.
- Sursa de alimentare a dispozitivului dvs. trebuie să corespundă caracteristicilor prevăzute inițial
- Priza de curent pentru echipamente electrice trebuie instalată în apropierea dispozitivului respectiv și trebuie să fie ușor accesibilă.
- Nu amplasați niciun obiect inflamabil, o substanță explozivă sau un obiect periculos lângă dispozitivul dvs.
- Utilizați și depozitați dispozitivul numai într-un mediu în care temperatura este cuprinsă între 0 °C și 35 °C.
- Nu lăsați dispozitivul la îndemâna copiilor.
- Acest dispozitiv nu este destinat utilizării de către persoane (inclusiv copii) cu capacități fizice, senzoriale sau mintale reduse, sau de către persoane fără experiență sau cunoștințe, cu excepția cazului în care o persoană responsabilă pentru siguranța acestora le supraveghează sau le oferă instrucțiuni în prealabil cu privire la utilizarea dispozitivului.
- Nu demontați dispozitivul și nu încercați să îl reparați sau să îl modificați singur.
- Nu utilizați dispozitivul dacă a suferit un șoc sau a fost deteriorat.
- Pentru a evita riscul de electrocutare, deconectați dispozitivul de la sursa de alimentare principală și de la orice dispozitiv înainte de a-l curăța sau când nu îl utilizați.
- Utilizați numai accesoriile și conectorii furnizați. Utilizarea oricărui alt tip de accesoriu care nu este destinat acestui scop ar putea deteriora dispozitivul dvs. în mod iremediabil.
- Înainte de curățare, asigurați-vă că dispozitivul este oprit și răcit. Nu utilizați lubrifiant sau orice produs care ar putea deteriora aparatul.
- T'nB își declină orice responsabilitate în cazul deteriorării rezultate din utilizarea necorespunzătoare a produsului sau din utilizarea împreună cu un dispozitiv cu caracteristici electrice incompatibile.
- Dacă nu se specifică altfel, nu folosiți niciodată dispozitivul în ploaie, în locuri umede sau în apropierea unui punct de apă.
- Dacă nu se specifică altfel, acest produs este destinat exclusiv utilizării în interior.
- Păstrați documentația originală legată de produs pentru referințe ulterioare.
- În cazul unui produs fără fir, vă rugăm să nu lăsați produsul în apropierea cardurilor de credit sau a altor suporturi de stocare a datelor.
- Evitați să utilizați dispozitivele fără fir în apropierea surselor curente de interferențe, cum ar fi cablurile de alimentare, cuptoarele cu microunde, luminile fluorescente, camerele video fără fir și telefoanele fixe fără fir.
- Pentru a îmbunătăți calitatea și intensitatea semnalului wireless, reduceți numărul de dispozitive active care funcționează pe aceeași bandă de frecvență wireless.

- Nu lăsați produsul la încărcat nesupravegheat. În cazul unui scurtcircuit sau al deteriorării mecanice a bateriei cu litiu există riscul de supraîncălzire și incendiu.
- **ATENȚIE:** risc de explozie dacă bateria este înlocuită cu un model necorespunzător. Reciclarea bateriilor uzate se face în conformitate cu reglementările în vigoare.
- Faceți o încărcare completă la prima utilizare
- Nu provocați un scurtcircuit unei celule sau baterii. Nu depozitați celulele sau bateriile într-un mod dezordonat într-o cutie sau sertar, unde pot să se scurtcircuiteze între ele sau să fie scurtcircuitate de alte obiecte metalice.
- În cazul scurgerii unei celule, asigurați-vă că lichidul nu intră în contact cu pielea sau ochii. - Dacă se întâmplă acest lucru, spălați zona afectată cu multă apă și consultați un medic.
- Mențineți celulele și bateriile curate și uscate. Este necesar să încărcați acumulatorii înainte de utilizare. Utilizați întotdeauna încărcătorul adecvat și consultați instrucțiunile producătorului sau manualul dispozitivului pentru instrucțiuni corecte de încărcare.
- După perioade lungi de depozitare, poate fi necesar să încărcați și să descărcați acumulatorii de mai multe ori pentru a obține performanța maximă.
- Utilizați produsul sau bateria doar pentru aplicația pentru care a fost destinat.
- În cazul înghițirii unei celule sau baterii, consultați imediat un medic.

PENTRU PRODUSELE FĂRĂ FIR:

1. Verificați dacă aparatul la care doriți să vă conectați noul produs este pornit.
2. Instalați bateria sau bateriile în aparat. Dacă dispozitivul funcționează pe bază de baterie, conectați-l folosind cablul furnizat și lăsați-l să se încarce aproximativ 1-2 ore. Porniți aparatul folosind butonul ON/OFF dacă are unul, de cele mai multe ori acesta se găsește pe partea de jos a produsului. Altfel, aparatul va funcționa imediat după ce bateriile sunt inserate.
3. Conectați-vă la noul dvs. produs folosind un port USB al computerului. Elementul dongle USB se află în aparat sau în cutie.
4. Noul dispozitiv este gata de utilizare, nu este necesară nicio instalare.

AVEȚI NEVOIE DE AJUTOR?

Ne preocupăm de satisfacția clienților noștri, ne puteți contacta la info@t-nb.com. Pentru întreținere, reparații și diverse informații despre acest produs, vizitați site-ul nostru: www.t-nb.com



Curent continuu

Pentru a menționa pe plăcuța indicatoare a caracteristicilor tehnice că echipamentul este adecvat numai în cazul curentului continuu; pentru a identifica terminale relevante.

BG - НИЕ ВИ БЛАГОДАРИМ

Поздравления за вашата покупка, благодарим за доверието към T'nB. Нашите продукти съответстват на действащата законодателна уредба и норми. Съветваме ви преди да използвате продукта, да прочетете внимателно инструкциите и указанията за безопасност, както и да съхранявате тази инструкция.

ВАЖНИ УКАЗАНИЯ ЗА БЕЗОПАСНОСТ

- Гаранцията не важи в случай на неправилна употреба.
- T'n B не носи отговорност за случаите на неспазване на указанията за безопасност.
- Използвайте продукта с повишено внимание.
- Захранването на вашето устройство трябва да съответства на първоначално предвидените характеристики.
- Захранващият контакт на електрическото оборудване трябва да бъде инсталиран в близост до него и да бъде лесно достъпен.
- Не поставяйте възпламеними предмети, експлозивни вещества или опасни предмети в близост до вашето устройство.
- Използвайте и съхранявайте вашето устройство само в среда с температура от 0°C до 35°C.
- Пазете от деца.
- Този продукт не е подходящ за употреба от лица (включително деца), чиито физически, сетивни или ментални способности са ограничени или от лица, които нямат опит или познания, освен в случаите, в които те са под надзора на лицето, отговорно за тяхната безопасност или са получили инструкции относно употребата на устройството.
- Не разглобявайте устройството и не се опитвайте да го модифицирате или поправяте сами.
- Не използвайте устройството, ако той е претърпяло удар или повреда.
- За да избегнете всякакъв риск от токов удар, изключете вашето устройство от главното електрическо захранване преди да го почистите или когато не го използвате.
- Използвайте единствено предоставените аксесоари и свързващи елементи. Използването на всякакъв друг вид аксесоар, който не е предвиден за тази цел, би могло да повреди безвъзвратно вашето устройство.
- Преди да пристъпите към почистване уверете се, че устройството е изключено и не е загрято. Не използвайте смазващо вещество или друг продукт, който би могъл да го повреди.
- T'nB не носи никаква отговорност за случаите на повреда на устройството поради неправилно използване или използването му при несъответстващи електрически характеристики.
- Освен ако не бъде изрично указано, никога не използвайте устройството при дъжд, на влажни места или в близост до воден източник.
- Освен ако не бъде изрично указано продуктът е предназначен за употреба в затворено помещение.
- Запазване на оригиналната документация, свързана с продукта, за бъдещо справяне.
- В случай, че продуктът е безжичен, моля, не го оставяйте в близост до кредитни карти или други носители са съхранение на данни.
- Избягвайте използването на безжичните устройства в близост до източници на съпътстващи интерференции, като например захранващи кабели, микровълнови фурни, флуоресцентни лампи, безжични видеокамери и безжични стационарни телефони.
- За да се подобрат качеството и интензивността на безжичния сигнал, намалете броя активни устройства, функциониращи на същата безжична честотна лента.

- Не оставяйте устройството без надзор по време на зареждане. В случай на късо съединение или механична повреда на вътрешната литиева батерия, съществува риск от прегряване и пожар.
- **ВНИМАНИЕ** : риск от експлозия, ако батерията е сменена с неподходящ модел. Рециклирането на използваните батерии да се осъществява съобразно действащата законодателна уредба.
- Моля, заредете напълно, когато използвате за първи път
- Не предизвиквайте късо съединение на клетка или батерия. Не съхранявайте клетки или батерии по нередовен начин в кутия или чекмедже, където могат да се предизвикат взаимни къси съединения или да бъдат късосвързани от други метални предмети.
- В случай на изтичане на клетка, уверете се, че течността не влезе в контакт с кожата или очите. Ако това се случи, изплакнете засегнатата област обилно с вода и потърсете лекарска помощ.
- Поддържайте клетките и батериите чисти и сухи.
- Необходимо е да заредите акумулаторите преди употреба. Винаги използвайте подходящото зарядно устройство и се консултирайте с инструкциите на производителя или с ръководството на устройството за правилни инструкции за зареждане.
- След дълги периоди на съхранение може да се наложи няколко пъти да заредите и разредите акумулатора, за да постигнете максимална производителност.
- Използвайте продукта или батерията само за предназначението, за което е предвидено.
- В случай на поглъщане на клетка или батерия, незабавно потърсете лекарска помощ.

ЗА БЕЗЖИЧНИ ПРОДУКТИ:

1. Уверете се, че устройството, към което желаете да свържете новия си продукт, е включено.
2. Поставете батерията или батериите в устройството. Ако вашето устройство работи с батерия, свържете го с помощта на предоставения кабел и оставете да се зарежда за приблизително 1 до 2 часа. Включете устройството с бутон ON/OFF, ако има такъв, като обикновено се намира на долната страна на продукта. В противен случай, вашето устройство ще работи веднага след като батериите са поставени.
3. Свържете новия си продукт към USB порт на компютъра. USB донгълът е в устройството или в опаковката.
4. Новият Ви продукт е готов за употреба, не е необходима никаква инсталация.

ИМАТЕ НУЖДА ОТ ПОМОЩ ?

За нас удоволствието на клиента е важно, ето защо имате възможността да се свържете с нас на: info@t-nb.com. За поддръжка, ремонт, друга информация за продукта, посетете нашия интернет адрес: www.t-nb.com



Постоянен ток

За обозначаване на табелката с технически данни, че оборудването е подходящо само за променлив ток; за идентифициране на съответните клемми.

tnb www.t-nb.com

T'nB SA France / Rue Nicolas Joseph Cugnot
PA de La Crau / 13300 Salon-de-Provence

