



	Courant continu Pour indiquer sur la plaque signalétique que l'appareil ne doit être alimenté qu'en courant continu; pour marquer les bornes correspondantes.
	Direct current To indicate on the rating plate that the equipment is suitable for direct current only; to identify relevant terminals.
	Corriente continua Para indicar en la placa de señalización que el equipo funciona exclusivamente con corriente continua; para identificar las terminales correspondientes.
	Corrente continua Para identificar na placa sinalética que o dispositivo apenas pode ser alimentado em corrente continua; para marcar os bornes correspondentes.
	Постоянен ток За обозначаване на табелката с технически данни, че оборудването е подходящо само за променлив ток; за идентифициране на съответните клемми.
	Gleichstrom Weist auf dem Typenschild darauf hin, dass das Gerät nur mit Gleichstrom betrieben werden darf und kennzeichnet die betreffenden Klemmen.
	Corrente diretta Per indicare sull'etichetta che il dispositivo è adatto solo per corrente diretta; per identificare i relativi terminali.
	Gelijkstroom Om aan te geven op de typeplaat dat de uitrusting enkel geschikt is voor gelijkstroom; om relevante terminals te identificeren.
	Curent continuu Pentru a menționa pe plăcuța indicatoare a caracteristicilor tehnice că echipamentul este adecvat numai în cazul curentului continuu; pentru a identifica terminale relevante.

Input (DC): 5V 2A / 9V 2,22A
Output (DC): 5W/7,5W/10W/15W

RO - MULȚUMIRILE NOASTRE

Vă felicităm pentru achiziția dvs. și vă mulțumim pentru încrederea dvs. în T'nB. Produsele noastre respectă reglementările și standardele în vigoare. Înainte de a utiliza acest aparat, vă sfătuim să citiți cu atenție instrucțiunile și sfaturile de siguranță și să păstrați acest manual.

INSTRUCȚIUNI DE SIGURANȚĂ IMPORTANTE

- Garanția își pierde valabilitatea în cazul utilizării necorespunzătoare.
- T'nB își declină orice responsabilitate în cazul nerespectării instrucțiunilor de siguranță
- Manipulați produsul cu grijă.
- Sursa de alimentare a dispozitivului dvs. trebuie să corespundă caracteristicilor prevăzute inițial
- Priza de curent pentru echipamente electrice trebuie instalată în apropierea dispozitivului respectiv și trebuie să fie ușor accesibilă.
- Nu amplasați niciun obiect inflamabil, o substanță explozivă sau un obiect periculos lângă dispozitivul dvs.
- Utilizați și depozitați dispozitivul numai într-un mediu în care temperatura este cuprinsă între 0 °C și 35 °C.
- Nu lăsați dispozitivul la îndemâna copiilor.
- Acest dispozitiv nu este destinat utilizării de către persoane (inclusiv copii) cu capacități fizice, senzoriale sau mintale reduce, sau de către persoane fără experiență sau cunoștințe, cu excepția cazului în care o persoană responsabilă pentru siguranța acestora le supraveghează sau le oferă instrucțiuni în prealabil cu privire la utilizarea dispozitivului.
- Nu demontați dispozitivul și nu încercați să îl reparați sau să îl modificați singur.
- Nu utilizați dispozitivul dacă a suferit un șoc sau a fost deteriorat.
- Pentru a evita riscul de electrocutare, deconectați dispozitivul de la sursa de alimentare principală și de la orice dispozitiv înainte de a-l curăța sau când nu îl utilizați.
- Utilizați numai accesoriile și conectorii furnizați. Utilizarea oricărui alt tip de accesoriu care nu este destinat acestui scop ar putea deteriora dispozitivul dvs. în mod iremediabil.
- Înainte de curățare, asigurați-vă că dispozitivul este oprit și răcit. Nu utilizați lubrifianți sau orice produs care ar putea deteriora aparatul.
- T'nB își declină orice responsabilitate în cazul deteriorării rezultate din utilizarea necorespunzătoare a produsului sau din utilizarea împreună cu un dispozitiv cu caracteristici electrice incompatibile.
- Dacă nu se specifică altfel, nu folosiți niciodată dispozitivul în ploaie, în locuri umede sau în apropierea unui punct de apă.
- Dacă nu se specifică altfel, acest produs este destinat exclusiv utilizării în interior.
- Păstrați documentația originală legată de produs pentru referințe ulterioare.
- În cazul unui produs fără fir, vă rugăm să nu lăsați produsul în apropierea cardurilor de credit sau a altor suporturi de stocare a datelor.
- Evitați să utilizați dispozitive fără fir în apropierea surselor curente de interferențe, cum ar fi cablurile de alimentare, cuptoarele cu microunde, luminile fluorescente, camerele video fără fir și telefoanele fixe fără fir.
- Pentru a îmbunătăți calitatea și intensitatea semnalului wireless, reduceți numărul de dispozitive active care funcționează pe aceeași bandă de frecvență wireless.

AVEȚI NEVOIE DE AJUTOR?

Ne preocupă satisfacția clienților noștri, ne puteți contacta la info@t-nb.com. Pentru întreținere, reparații și diverse informații despre acest produs, vizitați site-ul nostru: www.t-nb.com

NL - ONZE DANK

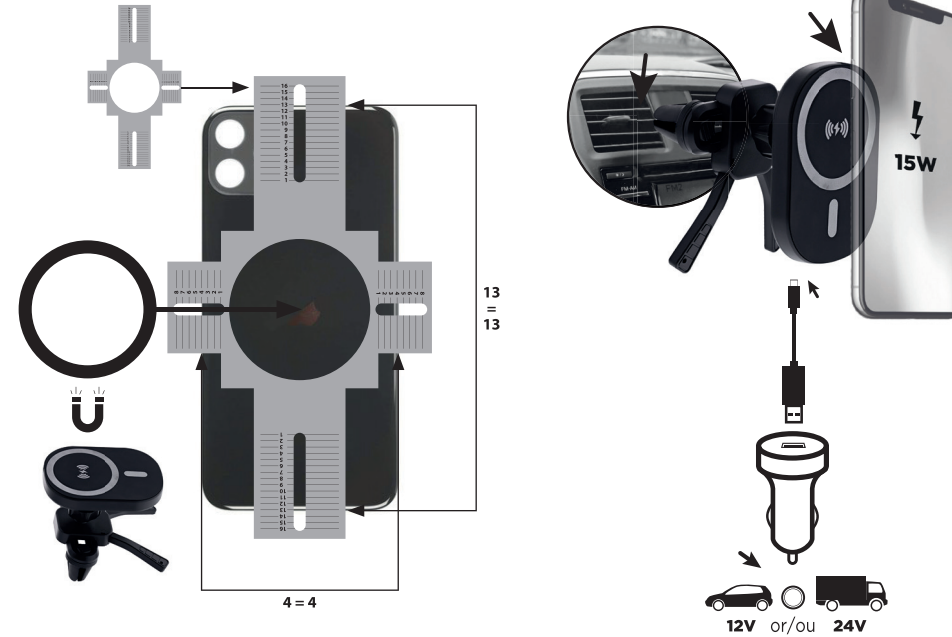
Gefeliciteerd met uw aankoop en bedankt voor het vertrouwen dat u in T'nB stelt. Onze producten zijn conform de van kracht zijnde regelgevingen en normen. Wij raden u aan vooraleer dit product te gebruiken de instructies en de veiligheidsvoorschriften aandachtig te lezen en deze handleiding goed te bewaren.

BELANGRIJKE VEILIGHEIDSIJNSTRUCTIES

- Bij oneigenlijk gebruik van dit product kan er geen garantie worden verleend.
- T'nB wijst alle aansprakelijkheid af in geval van niet-naleving van de veiligheidsinstructies.
- Ga zorgvuldig om met het product.
- De elektrische voeding van uw apparaat moet overeenstemmen met de oorspronkelijk voorziene kenmerken
- Het stopcontact van elektrische uitrustingen moet in de nabijheid van deze uitrustingen geïnstalleerd worden en gemakkelijk toegankelijk zijn.
- Plaats geen ontvlambare voorwerpen, explosieve stoffen of gevaarlijke voorwerpen in de buurt van uw apparaat.
- Gebruik en berg uw apparaat alleen op in een omgeving waar de temperatuur tussen 0°C en 35°C ligt.
- Houd uw apparaat buiten het bereik van kinderen.
- Dit apparaat is niet bestemd voor gebruik door personen (inclusief kinderen) met verminderde fysieke, zintuiglijke of mentale vermogens, of personen zonder ervaring of kennis, tenzij zij onder toezicht staan of voorafgaand instructies hebben gekregen over het gebruik van het apparaat van een persoon die verantwoordelijk is voor hun veiligheid.
- Haal uw apparaat niet uit elkaar en probeer het niet zelf te repareren of aan te passen.
- Gebruik uw apparaat niet als het een schok of schade heeft opgelopen.
- Om het risico op elektrische schokken te vermijden, dient u uw apparaat van de voedingsbron en van alle apparaten los te koppelen voordat u het reinigt of indien u het niet gebruikt.
- Gebruik alleen de bijgeleverde accessoires en connectoren. Het gebruik van enig ander type accessoire dat niet voor dit doel is bedoeld, kan onherstelbare schade aan uw apparaat veroorzaken.
- Zorg ervoor dat het apparaat uitgeschakeld en afgekoeld is voordat u het reinigt. Gebruik geen smeermiddelen of andere producten die het apparaat kunnen beschadigen.
- T'nB wijst elke aansprakelijkheid af voor schade in verband met oneigenlijk gebruik van het product of gebruik met een apparaat met niet-compatibele elektrische eigenschappen.
- Tenzij anders vermeld, gebruik uw apparaat nooit in de regen, op vochtige plaatsen of in de buurt van water.
- Tenzij anders vermeld, is dit product alleen bedoeld voor gebruik binnenshuis.
- Bewaar de originele productgerelateerde documentatie voor toekomstige referentie.
- In het geval van een draadloos product mag u het product niet in de buurt van creditcards of andere gegevensopslagmedia laten.
- Vermijd het gebruik van uw draadloze apparaten in de buurt van veelvoorkomende storingsbronnen, zoals stroomkabels, magnetrons, TL-lampen, draadloze videocamera's en draadloze huistelefoons.
- Om de kwaliteit en de sterkte van het draadloze signaal te verbeteren, vermindert u het aantal actieve apparaten dat in dezelfde draadloze frequentieband actief is.

HULP NODIG?

Wij willen tevreden klanten, daarom kunt u ons contacteren op info@t-nb.com. Onderhoud, depannage, diverse informatie over dit product: raadpleeg onze website: www.t-nb.com.



CHARGEUR SANS FIL 15W

15w wireless charger



Instructions
Mode d'emploi / Instrucciones / Instruções

CHAIRPRO

FR - NOS REMERCIEMENTS

Félicitations pour votre achat et merci pour la confiance que vous accordez à T'nB. Nos produits sont conformes aux réglementations et aux normes en vigueur. Nous vous conseillons avant l'utilisation de ce produit de lire attentivement les instructions et les consignes de sécurité, et de conserver ce manuel.

CONSIGNES DE SECURITE IMPORTANTES

- Aucune garantie ne pourra être appliquée en cas de mauvaise utilisation.
- T'nB décline toute responsabilité en cas de non-respect des consignes de sécurité
- Manipulez le produit avec précaution.
- L'alimentation de votre appareil doit correspondre aux caractéristiques initialement prévues
- La prise de courant des équipements électriques doit être installée à proximité des équipements et être facilement accessible.
- Ne placez pas d'objet inflammable, de substance explosive ou d'objet dangereux à proximité de votre appareil.
- Utilisez, conservez uniquement votre appareil ans un environnement où la température est comprise entre 0°C et 35°C.
- Conservez votre appareil hors de portée des enfants.
- Cet appareil n'est pas conçu pour être utilisé par des personnes (y compris les enfants) dont les capacités physiques, sensorielles ou mentales sont réduites, ou des personnes dénuées d'expérience ou de connaissance, sauf si elles ont pu bénéficier, par l'intermédiaire d'une personne responsable de leur sécurité, d'une surveillance ou d'instructions préalables concernant l'utilisation de l'appareil.
- Ne démontez pas votre appareil et n'essayez pas de le réparer vous-même ou de le modifier.
- N'utilisez pas votre appareil s'il a subi un choc ou des dormances.
- Pour éviter tout risque d'électrocution, débranchez votre appareil de l'alimentation principale et de tout appareil avant de le nettoyer ou si vous ne l'utilisez pas.
- Utilisez uniquement les accessoires et connecteurs fournis. L'utilisation de tout autre type d'accessoire non prévu à cet effet risquerait d'endommager votre appareil de façon irréversible.
- Avant de procéder au nettoyage, assurez-vous que l'appareil soit éteint et froid. N'utilisez pas de lubrifiant ou tout autre produit qui pourrait endommager l'appareil.
- T'nB décline toute responsabilité en cas de dommages liés à une mauvaise utilisation du produit ou à une utilisation avec un appareil aux caractéristiques électriques non compatibles.
- Sauf mention contraire, n'utilisez jamais votre appareil sous la pluie, dans des endroits humides ou à proximité d'un point d'eau.
- Sauf mention contraire, ce produit est destiné à un usage intérieur uniquement.
- Conserver les documentations d'origine relatives au produit pour s'y référer ultérieurement.
- Dans le cas d'un produit sans fil, veuillez ne pas laisser le produit à proximité de cartes de crédit ou d'autres supports de stockage de données.
- Évitez d'utiliser vos appareils sans fil à proximité de sources d'interférences courantes, telles que des câbles d'alimentation, des fours à micro-ondes, des lampes fluorescentes, des caméras vidéo sans fil et des téléphones résidentiels sans fil.
- Pour améliorer la qualité et l'intensité du signal sans fil, réduisez le nombre d'appareils actifs fonctionnant sur la même bande de fréquences sans fil.

BESOIN D'AIDE ?

Soucieux de la satisfaction de nos clients, vous avez la possibilité de nous contacter sur info@t-nb.com. Entretien, dépannage, informations diverses sur ce produit, veuillez consulter notre site internet : www.t-nb.com

EN - OUR THANKS

Congratulations on your purchase and thank you for the trust you have placed in T'nB. Our products comply with the all relevant regulations and standards. Before using this equipment, we recommend that you read the instructions and safety instructions carefully and keep this manual for future reference.

IMPORTANT SAFETY INSTRUCTIONS

- No guarantee will apply in case of misuse.
- T'nB accepts no liability if the safety instructions are not respected.
- Handle the device with care.
- The power supply of your device must match the initially specified characteristics
- The socket of the electrical equipment must be located near the said equipment and easy to get to.
- Keep the device away from flammable objects, explosive substances or dangerous objects.
- Use and store your device in an environment where the temperature is between 0°C and 35°C.
- Store your device out of the reach of children.
- This device is not designed to be used by persons (including children) whose physical, sensory or mental capacities are reduced, or persons without experience or knowledge, except if they are supervised or receive prior instruction on using the device by a person in charge of their safety.
- Do not disassemble your device and do not attempt to repair or modify it yourself.
- Stop using your device if it has been hit or damaged.
- To avoid the risk of electric shock, disconnect your device from the mains and from any other device before cleaning it or when not in use.
- Only use the supplied accessories and connectors. The use of any other type of accessory not intended for this purpose may irremediably damage your device.
- Make sure the appliance is switched off and cold before cleaning. Do not use any product or lubricant which may damage the appliance.
- T'nB accepts no liability for damage caused by misuse of the product or by use with an incompatible electrical device.
- Unless otherwise stated, never use your device in rain, in damp places or near a water source.
- Unless otherwise stated, this product is for indoor use only.
- Keep the original product-related documentation for future reference.
- Do not leave wireless products near credit cards or other data storage devices.
- Avoid using your wireless devices near sources of interference, such as power supply cables, microwave ovens, fluorescent lamps, wireless video cameras and wireless domestic telephones.
- To improve the quality and the strength of the wireless signal, reduce the number of devices operating on the same wireless frequency.

NEED HELP?

Concerned about the satisfaction of our customers, you can contact us at info@t-nb.com. Maintenance, troubleshooting, miscellaneous information about this product, please visit our website: www.t-nb.com

ES - AGRADECIMIENTOS

Enhorabuena por su compra y gracias por confiar en T'nB. Nuestros productos cumplen la normativa en vigor. Antes de utilizar este producto le recomendamos que lea detenidamente las instrucciones y las normas de seguridad y que conserve este manual para futuras consultas.

NORMAS DE SEGURIDAD IMPORTANTES

- No se aplicará ninguna garantía en caso de uso incorrecto.
- T'nB no se hace responsable en caso de no cumplir las normas de seguridad.
- Manipule el producto con precaución.
- La alimentación del dispositivo debe tener las características previstas inicialmente.
- La toma de corriente de los equipos eléctricos debe instalarse cerca de dichos equipos y ser accesible.
- No coloque un objeto inflamable, una sustancia explosiva o un objeto peligroso cerca del dispositivo.
- Utilice y conserve el dispositivo únicamente en un entorno donde la temperatura se sitúe entre 0 y 35 °C.
- Mantenga el dispositivo fuera del alcance de los niños.
- Este dispositivo no está diseñado para personas (incluido niños) con una capacidad física, sensorial o mental reducida o bien personas sin experiencia o conocimiento, salvo en caso de que reciban, a través de una persona responsable de su seguridad, una vigilancia o unas instrucciones previas sobre el uso del dispositivo.
- No desmonte el dispositivo ni trate de repararlo o modificarlo usted mismo.
- No utilice el dispositivo si ha sufrido algún golpe o daño.
- Para evitar todo riesgo de electrocución, desconecte el dispositivo de la alimentación principal y de cualquier aparato antes de limpiarlo o si no lo está utilizando.
- Utilice exclusivamente los accesorios y los conectores suministrados. El uso de otro accesorio no previsto para este fin puede dañar el dispositivo de forma irreversible.
- Antes de limpiar el producto, compruebe que está apagado y frío. No utilice lubricante u otro producto que pueda dañar el dispositivo.
- T'nB no se hace responsable en caso de daños derivados de un mal uso del producto o de su uso con un aparato de características eléctricas no compatibles.
- Salvo que se especifique lo contrario, no utilice nunca el dispositivo bajo la lluvia, en lugares húmedos o cerca de una fuente de agua.
- Salvo que se especifique lo contrario, este producto está destinado a un uso en interior exclusivamente.
- Conservar la documentación original relacionada con el producto para referencia futura.
- Si se trata de un dispositivo inalámbrico, no deje el producto cerca de tarjetas de crédito u otros dispositivos de almacenamiento de datos.
- No utilice dispositivos inalámbricos cerca de fuentes comunes de interferencias, como cables de alimentación, hornos microondas, lámparas fluorescentes, cámaras de video inalámbricas y teléfonos fijos inalámbricos.
- Para mejorar la calidad y la intensidad de la señal inalámbrica, reduzca el número de dispositivos activos que funcionen en la misma banda de frecuencia inalámbrica.

¡NECESITA AYUDA?

Nos preocupamos por nuestros clientes, por ello, puede contactarnos en info@t-nb.com. Para aspectos relacionados con el mantenimiento, la reparación u otros datos sobre el producto, consulte nuestra página web: www.t-nb.com

PT - OS Nossos AGRADECIMENTOS

Parabéns pela sua compra e obrigada pela confiança depositada na T'nB. Os nossos produtos estão em conformidade com os regulamentos e normas em vigor. Acoselhamos que, antes da utilização deste produto, leia atentamente as instruções e as recomendações de segurança e que guarde este manual.

INSTRUÇÕES DE SEGURANÇA IMPORTANTES

- Nenhuma garantia pode ser aplicada em caso de utilização indevida.
- A T'nB declina qualquer responsabilidade em caso de não conformidade com as instruções de segurança.
- Manusear o produto com cuidado.
- A fonte de alimentação do seu dispositivo deve corresponder às características inicialmente planeadas
- A tomada para equipamentos elétricos deve ser instalada nas proximidades dos referidos equipamentos e ser de fácil acesso.
- Não colocar qualquer objeto inflamável, substância explosiva ou objeto perigoso nas proximidades do seu dispositivo.
- Usar e guardar o dispositivo apenas num ambiente onde a temperatura se situe entre 0°C e 35 °C.
- Manter o dispositivo fora do alcance das crianças.
- Este dispositivo não se destina a ser utilizado por pessoas (incluindo crianças) com capacidades físicas, sensoriais ou mentais reduzidas ou por pessoas sem experiência ou conhecimentos, exceto se, por intermédio de uma pessoa responsável pela sua segurança, sejam vigiladas ou tiverem obtido instruções prévias sobre a utilização do dispositivo.
- Não desmontar o dispositivo, nem tentar repará-lo ou modificá-lo por conta própria.
- Não usar o dispositivo se o mesmo tiver sofrido um choque ou se estiver danificado.
- Para evitar o risco de choque elétrico, desligue seu dispositivo da fonte de alimentação principal e de qualquer dispositivo antes de o limpar ou quando não estiver em utilização.
- Usar apenas os acessórios e conectores fornecidos. A utilização de qualquer outro tipo de acessório não destinado a este propósito pode danificar o dispositivo de forma irreparável.
- Antes de limpar, certificar-se de que o dispositivo está desligado e frio. Não usar lubrificante ou qualquer outro produto que possa danificar o dispositivo.
- A T'nB declina qualquer responsabilidade em caso de danos resultantes da utilização indevida do produto ou da utilização de um dispositivo com características elétricas incompatíveis.
- Salvo indicação em contrário, nunca usar o dispositivo debaixo de chuva, em locais húmidos ou próximo de um ponto de água.
- Salvo indicação em contrário, este produto destina-se apenas a uso interno.
- Manter a documentação original relacionada ao produto para referência futura.
- No caso de um produto sem fios, não deixar o mesmo nas proximidades de cartões de crédito ou outros meios de armazenamento de dados.
- Evitar usar os dispositivos sem fios nas proximidades de fontes comuns de interferência, tais como cabos de alimentação, fornos micro-ondas, lâmpadas fluorescentes, câmaras de vídeo sem fios e telefones fixos sem fios.
- Para melhorar a qualidade e a força do sinal sem fios, reduzir o número de dispositivos ativos a operar na mesma banda de frequência sem fios.

PRECISA DE AJUDA?

Preocupados com a satisfação dos nossos clientes, fornecemos a possibilidade de nos contactar através do email info@t-nb.com. Para obter informações sobre manutenção, reparações e outras informações sobre o produto, consulte o nosso Website: www.t-nb.com

BG - НИЕ ВИ БЛАГОДАРИМ

Поздравления за вашата покупка, благодарим за доверието към T'nB. Нашите продукти съответстват на действащата законодателна уредба и норми. Съветваме ви преди да използвате продукта, да прочетете внимателно инструкциите и указанията за безопасност, както и да съхранявате тази инструкция.

ВАЖНИ УКАЗАНИЯ ЗА БЕЗОПАСНОСТ

- Гаранцията не важи в случай на неправилна употреба.
- T'nB не носи отговорност за случаете на неспазиане на указанията за безопасност.
- Използвайте продукта с повишено внимание.
- Захранването на вашето устройство трябва да съответства на първоначално предвидените характеристики.
- Захранващият контакт на електрическото оборудване трябва да бъде инсталиран в близост до него и да бъде лесно достъпен.
- Не поставяйте възпламеними предмети, експлозивни вещества или опасни предмети в близост до вашето устройство.
- Използвайте и съхранявайте вашето устройство само в среда с температура от 0°C до 35°C.
- Пазете от деца.
- Този продукт не е подходящ за употреба от лица (включително деца), чиито физически, сетивни или ментални способности са ограничени или от лица, които нямат опит или познания, освен в случаите, в които те са под надзора на лицето, отговорно за тяхната безопасност или са получили инструкции относно употребата на устройството.
- Не разглобявайте устройството и не се опитвайте да го модифицирате или поправяте сами.
- Не използвайте устройството, ако той е претърпяло удар или повреда.
- За да избегнете всякакъв риск от токов удар, изключете вашето устройство от главното електрическо захранване преди да го почистите или когато не го използвате.
- Използвайте единствено предоставените аксесоари и свързващи елементи. Използването на всякакъв друг вид аксесоар, който не е предвиден за тази цел, би могло да повреди безвъзвратно вашето устройство.
- Преди да пристъпите към почистване уверете се, че устройството е изключено и не е зарежто. Не използвайте смазващо вещество или друг продукт, който би могъл да го повреди.
- T'nB не носи никаква отговорност за случаете на повреда на устройството поради неправилно използване или използването му при несъответстващи електрически характеристики.
- Освен ако не бъде изрично указано, никога не използвайте устройството при дъжд, на влажни места или в близост до воден източник.
- Освен ако не бъде изрично указано продуктът е предназначен за употреба в затворено помещение.
- Запазване на оригиналната документация, свързана с продукта, за бъдещо справяне.
- В случай, че продуктът е безжичен, моля, не го оставяйте в близост до кредитни карти или други носители са съхраненията си данни.
- Избягвайте използването на безжичните устройства в близост до източници на съпътстващи интерференции, като например захранващи кабели, микровълнови фурни, флуоресцентни лампи, безжични видеокамери и безжични стационарни телефони.
- За да се подобряат качеството и интензивността на безжичния сигнал, намалете броя активни устройства, функциониращи на същата безжична честотна лента.

ИМАТЕ НУЖДА ОТ ПОМОЩ ?

За нас удовлетворението на клиента е важно, ето защо имате възможността да се свържете с нас на: info@t-nb.com. За поддръжка, ремонт, друга информация за продукта, посетете нашия интернет адрес: www.t-nb.com

IT - I NOSTRI RINGRAZIMENTI

Congratulazioni per l'acquisto, ti ringraziamo per la fiducia che hai risposto in T'nB. I nostri prodotti sono conformi ai regolamenti e alle norme vigenti. Prima dell'utilizzo del prodotto, ti consigliamo di leggere attentamente le istruzioni e le istruzioni di sicurezza, e di conservare il presente manuale.

ISTRUZIONI DI SICUREZZA IMPORTANTI

- Nessuna garanzia può essere applicata in caso di uso improprio.
- T'nB declina ogni responsabilità in caso di mancato rispetto delle istruzioni di sicurezza
- Manipolare il prodotto con precauzione.
- L'alimentazione del dispositivo deve corrispondere alle caratteristiche iniziali previste
- La presa di corrente dei dispositivi elettrici deve essere installata vicino a tali dispositivi e deve essere facilmente accessibile.
- Non posizionare alcun oggetto infiammabile, sostanza esplosiva o oggetto pericoloso vicino al dispositivo.
- Utilizzare, conservare il dispositivo solo in un ambiente la cui temperatura sia tra i 0°C e i 35°C.
- Tenere il dispositivo lontano dalla portata dei bambini.
- Il dispositivo non è progettato per essere utilizzato da persone (bambini compresi) le cui capacità fisiche, o mentali, sono ridotte, o da persone senza esperienza o conoscenza, eccetto se ne possono beneficiare, tramite la mediazione di una persona responsabile della loro sicurezza, monitoraggio o con istruzioni precedenti relative all'uso del dispositivo, prealables concernant l'utilisation de l'appareil.
- Non smontare il dispositivo né tentare di ripararlo o modificarlo da soli.
- Non utilizzare il dispositivo se ha subito urti o danni.
- Per evitare il rischio di scosse elettriche, scollegare il dispositivo dalla fonte di alimentazione e da tutti i dispositivi prima di pulirlo o quando non è in uso.
- Utilizzare solo gli accessori e i connettori forniti in dotazione. L'uso di altro tipo di accessori non previsti a tale scopo rischierebbe di danneggiare il dispositivo in maniera irreparabile.
- Prima della pulizia assicurarsi che il dispositivo sia spento e freddo. Non utilizzare lubrificanti o altri prodotti che potrebbero danneggiare il dispositivo.
- T'nB declina ogni responsabilità in caso di danni derivanti da un uso improprio del prodotto o da un'utilizzo con un dispositivo con caratteristiche elettriche incompatibili.
- Salvo indicazioni contrarie, non utilizzare mai il dispositivo sotto la pioggia, in luoghi umidi o vicino a fonti d'acqua.
- Salvo indicazioni contrarie, il prodotto è concepito solo per uso interno.
- Conservare la documentazione originale relativa al prodotto per riferimento futuro.
- In caso di prodotto wireless, non lasciare il prodotto vicino a carte di credito o altri supporto di stoccaggio dati.
- Evitare di usare il dispositivo wireless vicino a fonti di interferenze, come cavi di alimentazione, forni a microonde, lampade fluorescenti, videocamere wireless e cordless.
- Per migliorare la qualità e l'intensità del segnale wireless, ridurre il numero di dispositivi attivi funzionanti sulla stessa gamma di frequenza wireless.

OCCORRE AIUTO?

Nell'impegno di soddisfare i nostri clienti, siamo disponibili all'indirizzo email info@t-nb.com. Per manutenzione, riparazione, altre informazioni sul prodotto, consultare il nostro sito internet : www.t-nb.com

DE - UNSER DANK

Herzlichen Glückwunsch zu Ihrem Kauf und vielen Dank für das Vertrauen, das Sie T'nB entgegen gebracht haben. Unsere Produkte entsprechen den geltenden Vorschriften und Normen. Vor der Verwendung dieses Produkts empfehlen wir Ihnen, die Anweisungen und Sicherheitshinweise sorgfältig zu lesen und diese Anleitung aufzubewahren.

WICHTIGE SICHERHEITSHINWEISE

- Bei missbräuchlicher Verwendung kann keine Garantie übernommen werden.
- T'nB lehnt jede Verantwortung bei Nichtbeachtung der Sicherheitshinweise ab.
- Behandeln Sie das Produkt mit Sorgfalt.
- Die Spannungsversorgung Ihres Geräts muss den ursprünglich geplanten Eigenschaften entsprechen.
- Die Steckdose des elektrischen Geräts muss in der Nähe des Geräts installiert werden und leicht zugänglich sein.
- Stellen Sie keine brennbaren Gegenstände, explosive Stoffe oder gefährliche Gegenstände in die Nähe Ihres Geräts.
- Verwenden und lagern Sie Ihr Gerät nur in einer Umgebung, in der die Temperatur zwischen 0°C und 35°C liegt.
- Bewahren Sie Ihr Gerät außerhalb der Reichweite von Kindern auf.
- Dieses Gerät ist nicht dafür bestimmt, durch Personen (einschließlich Kinder) mit eingeschränkten physischen, sensorischen oder geistigen Fähigkeiten oder mangels Erfahrung oder mangels Wissen benutzt zu werden, es sei denn, sie werden durch eine für ihre Sicherheit zuständige Person beaufsichtigt oder erhielten von ihr Anweisungen, wie das Gerät zu benutzen ist.
- Nehmen Sie Ihr Gerät nicht auseinander und versuchen Sie nicht, es selbst zu reparieren oder zu verändern.
- Verwenden Sie Ihr Gerät nicht, wenn es Stößen oder Beschädigungen ausgesetzt war.
- Um die Gefahr eines Stromschlags zu vermeiden, trennen Sie Ihr Gerät vor der Reinigung oder bei Nichtgebrauch von der Stromversorgung und von allen Geräten.
- Verwenden Sie nur das mitgelieferte Zubehör und die Stecker. Die Verwendung eines anderen, nicht dafür vorgesehenen Zubehörs kann zu irreparablen Schäden an Ihrem Gerät führen.
- Vergewissern Sie sich vor der Reinigung, dass das Gerät ausgeschaltet und kalt ist. Verwenden Sie kein Schmiermittel oder jegliche Produkte, die das Gerät beschädigen könnten.
- T'nB übernimmt keine Verantwortung für Schäden, die durch den Missbrauch des Produkts oder die Verwendung mit einem Gerät mit inkompatiblen elektrischen Eigenschaften entstehen.
- Wenn nicht anders angegeben, verwenden Sie Ihr Gerät niemals im Regen, an feuchten Orten oder in der Nähe von Wasser.
- Wenn nicht anders angegeben, ist dieses Produkt nur für die Verwendung in Innenräumen vorgesehen.
- Bewahren Sie die Originaldokumentation zum Produkt zur späteren Referenz auf.
- Wenn es sich um ein kabelloses Produkt handelt, lassen Sie es bitte nicht in der Nähe von Kreditkarten oder anderen Datenträgern liegen.
- Vermeiden Sie die Verwendung Ihrer kabellosen Geräte in der Nähe von häufigen Störquellen, wie z. B. Stromkabeln, Mikrowellenherden, Leuchtstoffröhren, kabellosen Videokameras und schnurlosen Handtelefonen.
- Um die Qualität und Stärke des Funktionssignals zu verbessern, reduzieren Sie die Anzahl der aktiven Geräte, die im gleichen Funkfrequenzband arbeiten.

BENÖTIGEN SIE HILFE?

Uns liegt die Zufriedenheit unserer Kunden am Herzen und Sie haben Sie die Möglichkeit, uns unter info@t-nb.com zu kontaktieren. Für Wartung, Störungsbehebung, diverse Informationen über diese Produkt besuchen Sie bitte unsere Website: www.t-nb.com.