

T'nB[®]

CAMERA WIFI 720P

**Instructions
User Manual**



IPCAMHD2

INSTRUCȚIUNI

INSTRUCȚIUNI DE SIGURANȚĂ IMPORTANTE

- Sursa de alimentare a accesoriului/dispozitivului dvs. trebuie să se potrivească cu caracteristicile originale furnizate.
- Vă rugăm să verificați în prealabil dacă accesoriul/dispozitivul dvs. este compatibil cu dispozitivul utilizat.
- Nu utilizați accesoriul/dispozitivul în ploaie, în locuri umede sau lângă apă.
- Nu amplasați obiecte inflamabile, substanțe explozive sau obiecte periculoase lângă dispozitivul dvs.
- Utilizați numai accesoriile și conectorii furnizați. Utilizarea oricărui alt tip de accesoriu care nu este destinat în acest scop poate deteriora dispozitivul dvs. în mod ireversibil.
- Utilizați și stocați dispozitivul numai într-un mediu în care temperatura este cuprinsă între 0°C și 45°C.
- Nu lăsați dispozitivul la îndemâna copiilor.
- Nu dezamblați accesoriul / dispozitivul și nu încercați să îl reparați singur.
- Nu utilizați accesoriul/dispozitivul dacă a fost supus șocului de impact sau deteriorare.
- Pentru a evita orice risc de electrocutare, deconectați accesoriul/dispozitivul de la sursa principală de alimentare și de la toate aparatele înainte de a-l curăța sau dacă nu îl utilizați.
- T'nB nu își asumă nicio răspundere pentru utilizarea necorespunzătoare a produsului sau utilizarea cu un dispozitiv care are caracteristici electrice incompatibile.

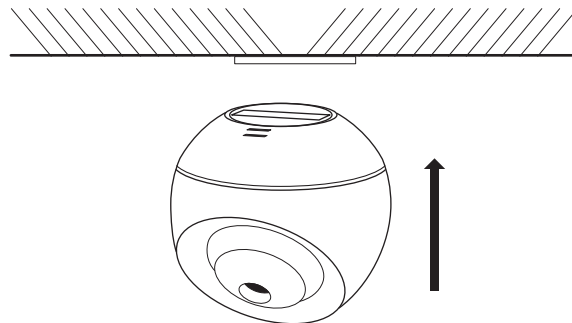
PACHETUL CONȚINE

| | |
|---|-------------------|
| A | Camera |
| B | Alimentare |
| C | Sticker adeziv |
| D | Cheie de resetare |

DESCRIERE

| | |
|---|--------------------|
| 1 | Lentile |
| 2 | Martor luminos |
| 3 | Microfon |
| 4 | Difuzor |
| 5 | Senzor infraroșu |
| 6 | Ruton de resetare |
| 7 | Slot card micro SD |
| 8 | Port Ethernet |
| 9 | Alimentare |

FIXARE



CARACTERISTICI TEHNICE

| | |
|--|---|
| Camera | IPCAMHD |
| Senzor optic | Progressive scan CMOS sensor 1/4" Mpixel Sen- zitivitate |
| Lentile | 0.01 Lux @(F1.2,AGC ON), 0 Lux cu IR |
| Vedere pe timp de noapte | 2.8mm@F2.0 (3.6mm/6mmfor optional) |
| Vedere panoramică/ajustabilă la distanță | Lentile infraroșu, până la 10 m Orizontal: 0° ~ 355° Vertical: -10° ~ 75° |
| Audio & Video | |
| Flux video | H.264/MJPEG |
| Rate de transfer | 32 Kbps ~ 2 Mbps |
| Rezoluția imaginii | 1280*720 |
| Sistem | |
| Securitate | Nume utilizator și parolă |
| Compatibilitate | IOS - Android |
| Memorie | Înregistrare locală + înregistrare pe card micro SD (128 GB max) cardul nu este inclus |
| Rețea | |
| Protocol | TCP/IP, HTTP,TCP,UDP,SMTP, DHCP, DNS,DDNS,NTP,P2P,UPnP |
| Conexiune wireless securizată | Wi-Fi 802.11b/g/n |
| Frecvența de operare | 2400MHz – 2483.5MHz, antena 2.0dBi |
| Interfață | |
| Audio | Sistem audio integrat cu două căi |
| Sursă principală de alimentare | DC12 V ± 10% |
| Putere consumată | Max. 5.5 W (Infrared off) Max. 7 W (Infrared on) |
| Dimensiuni | Ø110x104 (mm) |
| Rază de acțiune | 10m |

CONFIGURARE

Descărcarea aplicației

- Descărcați aplicația T'nB Smart, disponibilă gratuit pentru iOS și Android.
- Permiteți-ne să vă ghidăm pentru crearea contului dvs.
- Odată ce contul este creat, adăugați echipamentul IPCAMHD2.
- Conectați camera la priză folosind cablul de alimentare: ledul roșu va începe să se aprindă intermitent. Așteptați beep-ul.
- Urmați instrucțiunile din aplicația T'nB Smart.
- Odată ce camera este conectată, ledul indicator devine albastru.

De asemenea, puteți configura manual camera folosind codul QR, situat în partea dreaptă sus a aplicației. Urmați instrucțiunile din aplicație.

Odată ce camera este instalată și conectată, o puteți controla cu aplicația.

FUNCȚII

| | |
|------------------|--|
| Direction | Rotiți camera orizontal și vertical |
| Alarm | Activați / dezactivați detectarea mișcării și / sau a sunetului |
| Talk | Modificați sensibilitatea senzorilor |
| Recording | Înregistrați videoclipuri pe smartphone sau tabletă Utilizați un card micro SD pentru înregistrare continuă |
| Day/Night | Vedere nocturnă de până la 10 metri |
| Sharing | Partajați camera cu alți utilizatori. Fiecare utilizator trebuie să aibă creat mai întâi un cont T'nB Smart. Pentru a partaja IPCAMHD2, accesați setările camerei, faceți clic pe „Device Sharing” și introduceți adresa de e-mail a utilizatorului. Atenție: Dacă doriți să utilizați IPCAMHD2 ca administrator cu un alt cont, asigurați-vă că administratorul inițial șterge dispozitivul din contul său T'nB Smart din aplicație. |

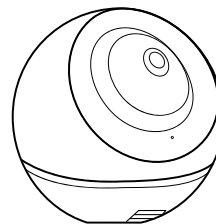
MODE D'EMPLOI

CONSIGNES DE SÉCURITÉ IMPORTANTES

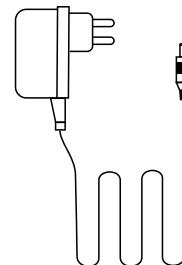
- L'alimentation de votre appareil doit correspondre aux caractéristiques d'origine initialement prévues.
- N'utilisez jamais votre appareil sous la pluie, dans des endroits humides ou à proximité d'un point d'eau.
- Ne placez pas d'objet inflammable, de substance explosive ou d'objet dangereux à proximité de votre appareil.
- Utilisez uniquement les accessoires et connecteurs fournis. L'utilisation de tout autre type d'accessoire non prévu à cet effet risquerait d'endommager votre appareil de façon irréversible.
- Utilisez et conservez uniquement votre appareil dans un environnement où la température est comprise entre 0°C et 45°C.
- Conservez votre appareil hors de portée des enfants.
- Ne démontez pas votre appareil et n'essayez pas de le réparer vous-même.
- N'utilisez pas votre appareil s'il a subi un choc ou des dommages.
- Pour éviter tout risque d'électrocution, débranchez votre appareil de l'alimentation principale et de tout appareil avant de le nettoyer ou si vous ne l'utilisez pas.
- Dans le cas d'un produit sans fil, veuillez ne pas laisser le produit à proximité de cartes de crédit ou d'autres supports de stockage de données.

CONTENU DU PACK

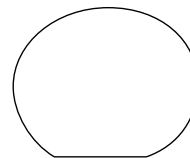
| | |
|---|-------------------------|
| A | Caméra |
| B | Alimentation |
| C | Sticker 3M |
| D | Clé de réinitialisation |



A



B



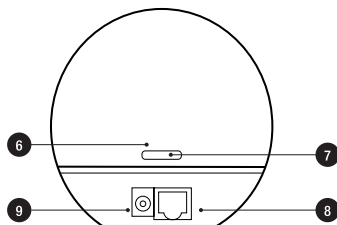
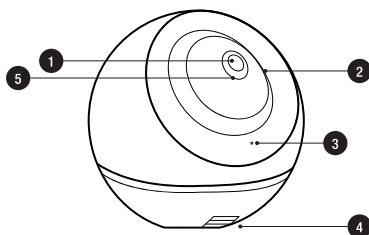
C



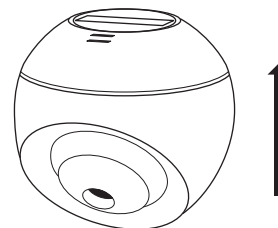
D

DESCRIPTION

| | |
|---|----------------------------|
| 1 | Lentille |
| 2 | Témoin lumineux |
| 3 | Micro |
| 4 | Haut-parleur |
| 5 | Eclairage infrarouge |
| 6 | Bouton de réinitialisation |
| 7 | Port carte micro SD |
| 8 | Port Ethernet |
| 9 | Alimentation |



FIXATION



CARACTÉRISTIQUES TECHNIQUES

| | |
|---|---|
| Caméra | IPCAMHD |
| Capteur optique | Capteur CMOS à balayage progressif 1/4" mégapixel |
| Sensibilité | 0.01 Lux @(F1.2,AGC ON), 0 Lux avec IR |
| Lentille | 2.8mm@F2.0 (3.6mm/6mmfor optional) |
| Vision nocturne | Lentille infrarouge jusqu'à 10 m |
| Vue panoramique / orientable à distance | Horizontal: 0° ~ 355° Vertical: -10° ~ 75° |
| Audio & Vidéo | |
| Flux vidéo | H.264/MJPEG |
| Débit binaire | 32 Kbps ~ 2 Mbps |
| Résolution image | 1280*720 |
| Système | |
| Sécurité | Nom d'utilisateur et mot de passe |
| Compatibilité | IOS - Android |
| Mémoire | Enregistrement local + enregistrement sur carte micro SD (128 GB max) carte non fournie |
| Réseau | |
| Protocole | TCP/IP, HTTP,TCP,UDP,SMTP, DHCP, DNS,DDNS,NTP,P2P,UjpnP |
| Connexion réseau sans fil sécurisée | Wi-Fi 802.11b/g/n |
| Interface | |
| Audio | Système audio bidirectionnel intégré |
| Alimentation secteur | DC12V± 10% |
| Puissance consommée | Max. 5.5W (Infrarouge off) Max. 7W (Infrarouge on) |
| Dimensions | Ø110x104 (mm) |
| Distance de portée | 10m |

CONFIGURATION

Téléchargement de l'application

- Téléchargez l'application T'nB Smart, disponible gratuitement sur iOS et Android.
- Laissez-vous guider pour la création de votre compte.
- Une fois votre compte créé, ajoutez l'appareil IPCAMHD2.
- Branchez la caméra sur une prise grâce au câble d'alimentation : la lumière rouge commence à clignoter. Attendez que le signal sonore se déclenche.
- Suivez les instructions de l'application T'nB Smart.
- Une fois que la caméra est connectée, le témoin lumineux devient bleu.

Vous pouvez également configurer manuellement la caméra grâce au QR code, situé en haut à droite de l'application. Suivez les instructions de l'application.

Une fois la caméra installée et connectée, vous pourrez la contrôler grâce à l'application.

FONCTIONS

| | |
|-----------------------|---|
| Direction | Faire pivoter la caméra horizontalement et verticalement |
| Alarme | Activer/désactiver la détection de mouvements et/ou son |
| Parler | Modifier la sensibilité des capteurs |
| Enregistrement | Enregistrer des vidéos sur votre smartphone ou tablette Pour un enregistrement continu, utiliser une carte micro SD |
| Jour/Nuit | Vision nocturne jusqu'à 10 mètres |
| Partage | Partager la caméra avec d'autres utilisateurs. Chaque utilisateur doit, au préalable, avoir créé un compte T'nB Smart. Pour partager IPCAMHD2, aller dans les paramètres de la caméra, cliquer sur « Partage de périphérique » et saisir le mail de l'utilisateur. Attention : Si vous souhaitez utiliser IPCAMHD2 en tant qu'administrateur avec un autre compte, veillez à ce que l'administrateur initial supprime l'appareil de son compte T'nB Smart sur l'application. |

INSTRUCTIONS

IMPORTANT SAFETY INSTRUCTIONS

- The power supply of your accessory/device must match with the provided original features.
- Please check beforehand that your accessory/device is compatible with the device that is being used.
- Do not use your accessory/device in the rain, in the damp places or near the water.
- Do not place any flammable objects, any explosive substances or any dangerous objects near your device.
- Only use the supplied accessories and connectors. The use of any other type of accessory that is not intended for this purpose may damage your device irreversibly.
- Use and store your device only in an environment where the temperature is between 0°C and 45°C.
- Keep your device out of the reach of children.
- Do not disassemble your accessory/device and do not attempt to repair it by yourself.
- Do not use your accessory/device if it has been subjected to the shock of impact or damage.
- To avoid any risk of electrocution, unplug your accessory/device from the main power supply and all appliances before cleaning it or if you do not use it.
- T'nB accepts no liability for the misuse of the product or the use with a device that has incompatible electrical features.

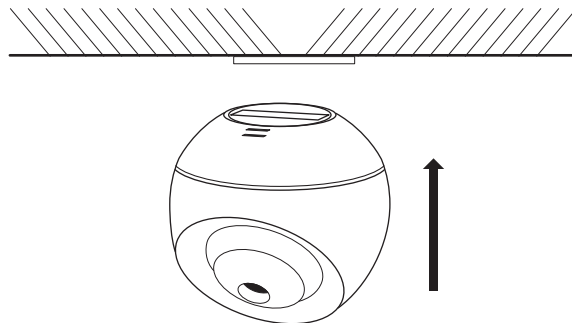
PACKAGE CONTENT

| | |
|---|------------------|
| A | Camera |
| B | Power supply |
| C | Adhesive sticker |
| D | Reset key |

DESCRIPTION

| | |
|---|--------------------|
| 1 | Lens |
| 2 | Indicator lamp |
| 3 | Microphone |
| 4 | Loudspeaker |
| 5 | Infrared light |
| 6 | Reset button |
| 7 | Micro SD card slot |
| 8 | Ethernet port |
| 9 | Power supply |

ATTACHMENT



TECHNICAL CHARACTERISTICS

| | |
|------------------------------------|--|
| Camera | IPCAMHD |
| Optical sensor | Progressive scan CMOS sensor 1/4" meg pixel |
| Sensitivity | 0.01 Lux @(F1.2,AGC ON), 0 Lux with IR |
| Lens | 2.8mm@F2.0 (3.6mm/6mmfor optional) |
| Night vision | Infrared lens up to 10 m |
| Panoramic view/remotely adjustable | Horizontal: 0° ~ 355° Vertical: -10° ~ 75° |
| Audio & Video | |
| Video stream | H.264/MJPEG |
| Binary output | 32 Kbps ~ 2 Mbps |
| Image resolution | 1280*720 |
| System | |
| Security | User name and password |
| Compatibility | IOS - Android |
| Memory | Local recording + recording on micro SD card (128 GB max) card not provided |
| Network | |
| Protocol | TCP/IP, HTTP,TCP,UDP,SMTP, DHCP, DNS,DDNS,NTP,P2P,UPnP |
| Secure wireless network connection | Wi-Fi 802.11b/g/n |
| Interface | |
| Audio | Integrated two-way audio system |
| Mains supply | DC12 V ± 10% |
| Power consumed | Max. 5.5 W (Infrared off) Max. 7 W (Infrared on) |
| Dimensions | Ø110x104 (mm) |
| Range | 10m |

CONFIGURATION

Downloading the application

- Download the T'nB Smart app, available for free on iOS and Android.
- Let us guide you to create your account.
- Once your account is created, add the IPCAMHD2 device.
- Connect the camera to an outlet using the power cable: the red light begins to flash. Wait for the beep.
- Follow the instructions in the T'nB Smart app.
- Once the camera is connected, the indicator light turns blue.

You can also manually configure the camera using the QR code, located at the top right of the application. Follow the instructions in the application.

Once the camera is installed and connected, you can control it with the application.

FUNCTIONS

| | |
|------------------|--|
| Direction | Rotate the camera horizontally and vertically |
| Alarm | Activate/deactivate motion and/or sound detection |
| Talk | Modify the sensitivity of sensors |
| Recording | Record videos on your smartphone or tablet Use a micro SD card for continuous recording |
| Day/Night | Night vision up to 10 metres |
| Sharing | Share the camera with other users. Each user must first have created a T'nB Smart account. To share IPCAMHD2, go to the camera settings, click on "Device Sharing" and enter the user's email. Caution: if you want to use IPCAMHD2 as an administrator with another account, make sure that the initial administrator deletes the device from his T'nB Smart account on the app. |

INSTRUCCIONES DE USO

INDICACIONES DE SEGURIDAD IMPORTANTES

- La conexión a la corriente de su accesorio/dispositivo debe corresponderse con las características de origen previstas inicialmente.
- Verifique previamente que el accesorio/dispositivo es compatible con el aparato empleado.
- No utilice nunca el accesorio/dispositivo bajo la lluvia, en lugares húmedos o cerca de fuentes de agua.
- No sitúe el dispositivo cerca de un objeto inflamable o peligroso ni de una sustancia explosiva.
- Utilice únicamente los accesorios y conectores suministrados. El uso de otro tipo de accesorio puede dañar su dispositivo de forma irreversible.
- Utilice y conserve el dispositivo a una temperatura entre 0 y 45 °C.
- Mantenga el dispositivo fuera del alcance de los niños.
- No desmonte el accesorio/dispositivo y no trate de repararlo usted mismo.
- No utilice el accesorio/dispositivo si ha recibido un golpe o se ha dañado.
- A fin de evitar el riesgo de electrocución, antes de limpiar el accesorio/dispositivo, o mientras no se utilice, desconéctelo de la corriente principal y de todo aparato.
- T'nB no se hará responsable en caso de mal uso del producto o de utilizarlo con aparatos eléctricos no compatibles.

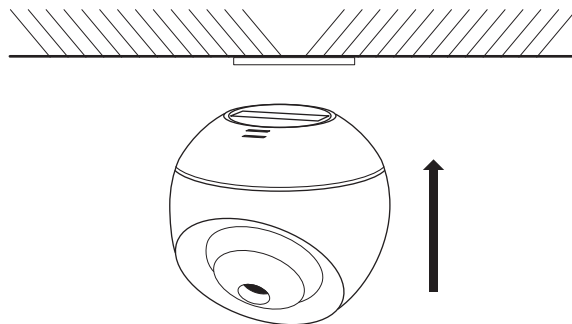
CONTENIDO DEL ENVASE

| | |
|---|-------------------|
| A | Cámara |
| B | Alimentación |
| C | Adhesivo |
| D | Llave de reinicio |

DESCRIPCIÓN

| | |
|---|-------------------------|
| 1 | Lente |
| 2 | Indicador luminoso |
| 3 | Micrófono |
| 4 | Altavoz |
| 5 | Iluminación infrarroja |
| 6 | Botón de reinicio |
| 7 | Puerto tarjeta micro-SD |
| 8 | Puerto Ethernet |
| 9 | Alimentación |

FIJACIÓN



CARACTERÍSTICAS TÉCNICAS

| | |
|---|---|
| Cámara | IPCAMHD |
| Sensor óptico | Sensor CMOS de barrido progresivo 1/4" megapixel |
| Sensibilidad | 0,01 Lux @(F1.2,AGC ON), 0 Lux con IR |
| Lente | 2.8mm@F2.0 (3.6mm/6mmfor optional) |
| Visión nocturna | Lente infrarroja hasta 10 m |
| Vista panorámica / orientable a distancia | Horizontal: 0° ~ 355° Vertical: -10° ~ 75° |
| Audio y Video | |
| Flujo vídeo | H.264/MJPEG |
| Tasa de bits | 32 Kbps ~ 2 Mbps |
| Resolución imagen | 1280*720 |
| Sistema | |
| Seguridad | Nombre de usuario y contraseña |
| Compatibilidad | IOS - Android |
| Memoria | Grabación local + grabación en tarjeta micro-SD (128 GB máx.) tarjeta no suministrada |
| Red | |
| Protocolo | TCP/IP, HTTP, TCP, UDP, SMTP, DHCP, DNS, DDNS, NTP, P2P, UPnP |
| Conexión de red inalámbrica segura | Wi-Fi 802.11b/g/n |
| Interfaz | |
| Audio | Sistema de audio bidireccional integrado |
| Suministro eléctrico | DC12V± 10% |
| Potencia consumida | Máx. 5,5 W (Infrarrojo off) Máx. 7W (Infrarrojo on) |
| Dimensiones | Ø110x104 (mm) |
| Distancia de alcance | 10m |

CONFIGURACIÓN

Descarga de la aplicación

- Descargue la aplicación T'nB Smart, disponible de forma gratuita en iOS y Android.
- Siga las indicaciones para crear una cuenta.
- Una vez creada la cuenta, añada el dispositivo IPCAMHD2.
- Conecte la cámara a un enchufe con el cable de alimentación, la luz roja empezará a parpadear. Espere a que se emita la señal sonora.
- Siga las indicaciones de la aplicación T'nB Smart.
- Una vez que la cámara está conectada, el indicador luminoso se vuelve azul.

Puede también configurar manualmente la cámara mediante el código QR situado en la parte superior derecha de la aplicación. Siga las indicaciones de la aplicación.

Una vez instalada y conectada la cámara, podrá controlarla con la aplicación.

FUNCIONES

| | |
|------------------|---|
| Dirección | Girar la cámara horizontal y verticalmente |
| Alarma | Activar/desactivar la detección de movimientos y/o sonido Modificar la sensibilidad de los sensores |
| Hablar | Para la comunicación a través de la cámara, mantenga pulsado el botón «hablar» |
| Grabación | Grabar vídeos en el teléfono móvil o la tableta Para grabar de forma continua, utilice una tarjeta micro-SD |
| Día/Noche | Visión nocturna hasta 10 metros |
| Compartir | Para compartir la cámara con otros usuarios cada usuario debe, previamente, crear una cuenta T'nB Smart. Para compartir IPCAMHD2, acceda a los parámetros de la cámara, haga clic en «Compartir dispositivo» e introduzca el mail del usuario. Atención: si desea utilizar IPCAMHD2 como administrador con otra cuenta, compruebe que el administrador inicial elimina el dispositivo de su cuenta T'nB Smart en la aplicación. |

MODO DE USAR

INDICAÇÕES DE SEGURANÇA IMPORTANTES

- A alimentação do seu acessório/dispositivo deve coincidir com as características originais inicialmente previstas.
- Por favor verifique com antecedência se o seu acessório/dispositivo é compatível com o dispositivo usado.
- Nunca utilize o seu acessório/dispositivo debaixo de chuva, em locais húmidos ou perto da água.
- Não coloque qualquer objeto inflamável, substância explosiva ou objeto perigoso perto do seu dispositivo.
- Utilize apenas os acessórios e conectores fornecidos. A utilização de qualquer outro tipo de acessório não previsto para esse efeito pode danificar seu aparelho de forma irreversível.
- Utilize e guarde o seu dispositivo apenas num ambiente onde a temperatura esteja entre 0°C e os 45°C.
- Mantenha o aparelho fora do alcance das crianças.
- Não desmonte o seu acessório/dispositivo e não o tente reparar.
- Não utilize o seu acessório/dispositivo se ele tiver sido sujeito a um choque ou danos.
- Para evitar o risco de choque elétrico, desligue o seu acessório/dispositivo da corrente elétrica e de todos os dispositivos antes de o limpar ou se não o for utilizar.
- A T'nB não se responsabiliza pelo uso indevido do produto ou pelo uso com um dispositivo com características elétricas não compatíveis.

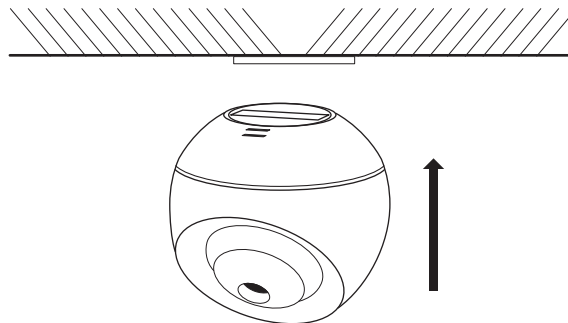
CONTEÚDO DA EMBALAGEM

| | |
|---|--------------------------|
| A | Câmara |
| B | Alimentação |
| C | Autocolante |
| D | Chave de reinicialização |

DESCRIÇÃO

| | |
|---|--------------------------|
| 1 | Lente |
| 2 | Indicador luminoso |
| 3 | Microfone |
| 4 | Coluna de som |
| 5 | Iluminação infravermelha |
| 6 | Botão de reinicialização |
| 7 | Porta de cartão micro SD |
| 8 | Porta Ethernet |
| 9 | Alimentação |

FIXAÇÃO



ESPECIFICAÇÕES TÉCNICAS

| | |
|---|---|
| Câmara | IPCAMHD |
| Sensor ótico | Sensor CMOS de varrimento progressivo 1/4" megapixel |
| Sensibilidade | 0,01 Lux @(F1.2,AGC ON), 0 Lux com IR |
| Lente | 2.8mm@F2.0 (3.6mm/6mmfor optional) |
| Visão noturna | Lente de infravermelhos até 10 m |
| Vista panorâmica / orientável à remotamente | Horizontal: 0° ~ 355° Vertical: -10° ~ 75° |
| Áudio e Vídeo | |
| Stream de vídeo | H.264/MJPEG |
| Débito binário | 32 Kbps ~ 2 Mbps |
| Resolução de imagem | 1280*720 |
| Sistema | |
| Segurança | Nome de utilizador e palavra-passe |
| Compatibilidade | IOS - Android |
| Memória | Gravação local + gravação no cartão micro SD (128 GB máx.) - cartão não fornecido |
| Ligações | |
| Protocolo | TCP/IP, HTTP,TCP,UDP,SMTP, DHCP, DNS,DDNS,NTP,P2P,UpnP |
| Ligação à rede sem fios segura | Wi-Fi 802.11b/g/n |
| Interface | |
| Áudio | Sistema áudio bidirecional integrado |
| Rede elétrica | DC12V± 10% |
| Potência de consumo | Máx. 5,5W (infravermelhos desligados) Máx. 7W (infravermelhos ligados) |
| Dimensões | Ø110x104 (mm) |
| Alcance | 10m |

CONFIGURAÇÃO

Descarregar a aplicação

- Descarregue a aplicação T'nB Smart disponibilizada gratuitamente para iOS e Android.
- Deixe-se conduzir através da criação da sua conta.
- Assim que a sua conta tiver sido criada, adicione o dispositivo IPCAMHD2.
- Ligue a câmara a uma tomada com o cabo de alimentação: a luz vermelha fica intermitente. Aguarde até soar o aviso sonoro.
- Siga as instruções da aplicação T'nB Smart.
- Assim que a câmara estiver ligada a luz indicadora fica azul.

Pode também configurar manualmente a câmara com o código QR localizado na parte superior direita da aplicação. Siga as instruções da aplicação.

Assim que a câmara estiver instalada e ligada, pode controlá-la através da aplicação.

FUNÇÕES

| | |
|------------------|---|
| Direção | Rodar a câmara horizontal e verticalmente |
| Alarme | Ativar/desativar deteção de movimento e/ou som Alterar a sensibilidade dos sensores |
| Falar | Comunicar através da câmara, mantendo pressionado o botão "falar" |
| Registo | Gravar vídeos no seu smartphone ou tablet Para uma gravação contínua, usar um cartão micro SD |
| Dia/noite | Visão noturna de até 10 metros |
| Partilha | Partilhar a câmara com outros utilizadores. Cada utilizador deve criar uma conta T'nB Smart previamente. Para partilhar a IPCAMHD2, vá às configurações da câmara, clique em "partilha de dispositivo" e inserir o email do utilizador. Atenção: Se desejar utilizar a IPCAMHD2 enquanto administrador com outra conta, certifique-se de que o administrador inicial elimina o dispositivo da sua conta T'nB Smart na aplicação. |

GEBRAUCHSANLEITUNG

WICHTIGE SICHERHEITSHINWEISE

- Die Einspeisung Ihres Accessoires/Gerätes muss den ursprünglich vorhergesehenen Eigenschaften entsprechen.
- Achten Sie vorher darauf, dass Ihr Accessoire/Gerät mit dem benutzten Gerät kompatibel ist.
- Benutzen Sie niemals Ihr Accessoire/Gerät bei Regen, in feuchten Räumen oder in der Nähe einer Wasserstelle.
- Stellen Sie keinen entzündlichen, explosiven oder gefährlichen Gegenstand in die Nähe Ihres Gerätes.
- Benutzen Sie nur die mitgelieferten Accessoires und Stecker. Der Gebrauch von jedem anderem, nicht für diesen Zweck vorhergesehenen Accessoire kann Ihr Gerät in einer nicht wiedergutzumachenden Art beschädigen.
- Benutzen und bewahren Sie Ihr Gerät nur bei Temperaturen zwischen 0°C et 45°C auf.
- Halten Sie Ihr Gerät von Kindern fern.
- Nehmen Sie Ihr Accessoire/Gerät nicht auseinander und versuchen Sie nicht, es selbst zu reparieren
- Benutzen Sie Ihr Accessoire/Gerät nicht, wenn es einen Schock oder Beschädigungen erlitten hat.
- Um jede Gefahr eines Stromschlags zu vermeiden, ziehen Sie den Stecker Ihres Accessoires/Gerätes und jeden anderen Gerätes heraus, bevor es gereinigt oder nicht mehr benutzt wird.
- T'nB übernimmt keine Haftung für falsches Benutzens des Produkts oder beim Benutzen mit einem Gerät mit elektrisch nicht kompatiblen Eigenschaften.

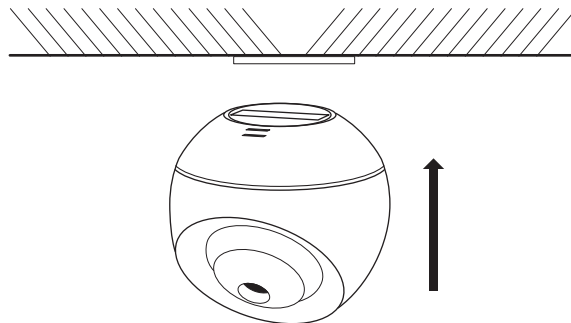
PAKETINHALT

| | |
|---|-----------------|
| A | Kamera |
| B | Stromversorgung |
| C | Aufkleber |
| D | Reset Schlüssel |

BESCHREIBUNG

| | |
|---|----------------------|
| 1 | Linse |
| 2 | Kontrollleuchte |
| 3 | Mikro |
| 4 | Lautsprecher |
| 5 | Infrarotbeleuchtung |
| 6 | Reset Bouton |
| 7 | Micro-SD-Karten Port |
| 8 | Ethernet Port |
| 9 | Stromversorgung |

BEFESTIGUNG



TECHNISCHE EIGENSCHAFTEN

| | |
|---|---|
| Kamera | IPCAMHD |
| Optischer Sensor | CMOS Sensor mit Progressivabtastung 1/4-Megapixel |
| Empfindlichkeit | 0.01 Lux @(F1.2, AGC ON), 0 Lux mit IR |
| Linse | 2.8mm@F2.0 (3.6mm/6mmfor optional) |
| Nachtsicht | Infrarotlinse bis 10 m |
| Panoramansicht / orientierbar aus der Distanz | Horizontal: 0° ~ 355° Vertikal: -10° ~ 75° |
| Audio & Video | |
| Videostrom | H.264/MJPEG |
| Bitrate | 32 Kbps~2 Mbps |
| Bildauffösung | 1280*720 |
| System | |
| Sicherheit | Benutzername und Passwort |
| Kompatibilität | IOS - Android |
| Speicherung | Lokale + Micro-SD-Karten Speicherung (max. 128 GB) Karte nicht mitgeliefert |
| Netz | |
| Protokoll | TCP/IP, HTTP,TCP,UDP,SMTP, DHCP, DNS,DDNS,NTP,P2P,UpnP |
| Gesicherte kabellose Netzverbindung | WLAN 802.11b/g/n |
| Interface | |
| Audio | Integriertes bidirektionales Audiosystem |
| Stromversorgung | DC 1 2V± 10 % |
| Leistungsaufnahme | Max. 5.5 W (Infrarot off) Max. 7 W (Infrarot on) |
| Maße | Ø110x104 (mm) |
| Reichweite | 10m |

KONFIGURATION

Applikation herunterladen

- Die T'nB Smart Applikation herunterladen, kostenlos auf iOS und Android verfügbar.
- Lassen Sie sich zur Anlegung Ihres Kontos führen.
- Wenn Ihr Konto angelegt ist, fügen Sie das IPCAMHD2 Gerät hinzu.
- Verbinden Sie die Kamera dank eines Netzkabels mit einer Steckdose: Das rote Licht beginnt zu leuchten. Warten Sie, bis das Lautsignal ertönt.
- Folgen Sie den Hinweisen der T'nB Smart Applikation.
- Wenn die Kamera verbunden ist, wird die Leuchtanzeige blau.

Sie können die Kamera auch dank des QR Codes, der sich oben recht in der Applikation befindet, manuell konfigurieren. Folgen Sie den Hinweisen der Applikation.

Wenn die Kamera eingerichtet und verbunden ist, können Sie sie dank der Applikation kontrollieren.

FUNKTIONEN

| | |
|---------------------|--|
| Ausrichtung | Die Kamera kann horizontal und vertikal bewegt werden |
| Alarm | Aktivieren/desaktivieren der Bewegungs- und/oder Tonerkennung Die Empfindlichkeit der Sensoren verändern |
| Sprechen | Mit der Kamera kommunizieren, indem der „sprechen“ Bouton gedrückt wird |
| Aufzeichnung | Videos auf Ihrem Smartphone oder Tablets aufzeichnen Für eine kontinuierliche Aufzeichnung benutzen Sie eine Micro-SD-Karte |
| Tag/Nacht | Nachtsicht bis 10 Meter |
| Teilen | Die Kamera mit anderen Benutzern teilen. Jeder Benutzer muss vorher ein T'nB Smart Konto angelegt haben. Um IPCAMHD2 zu teilen, gehen Sie in die Parameter der Kamera, klicken auf „Gerät teilen“ und geben die Benutzer E-Mail ein. Achtung: Wenn Sie IPCAMHD2 als Administrator mit einem anderen Konto benutzen wollen, gehen Sie sicher, dass der ursprüngliche Administrator sein T'nB Smart Konto von der Applikation entfernt hat. |

ISTRUZIONI

ISTRUZIONI DI SICUREZZA IMPORTANTI

- L'alimentazione del vostro accessorio/dispositivo deve corrispondere alle caratteristiche previste origine.
- Verificate precedentemente che il vostro accessorio/dispositivo sia compatibile con il dispositivo utilizzato.
- Non utilizzate mai il vostro accessorio/dispositivo sotto la pioggia, in luoghi umidi o vicino a punti d'acqua.
- Non appoggiate oggetti infiammabili, oggetti esplosivi o oggetti pericolosi nelle vicinanze del dispositivo.
- Utilizzate unicamente gli accessori e i connettori forniti. L'utilizzo di qualsiasi altro tipo di accessorio non previsto a tale scopo rischierebbe di danneggiare il dispositivo in maniera irrimediabile.
- Utilizzate e conservate il dispositivo solo in un ambiente la cui temperatura è compresa tra 0°C e 45°C.
- Conservate il dispositivo fuori dalla portata dei bambini.
- Non smontate l'accessorio/dispositivo e non provate a ripararlo da soli.
- Non utilizzate l'accessorio/dispositivo se ha subito shock o danni.
- Per evitare rischio di elettroshock scollegare l'accessorio/dispositivo dall'alimentazione principale e da qualsiasi altro dispositivo prima di pulirlo o se non lo state utilizzando.
- T'nB declina qualsiasi responsabilità in caso di un utilizzo non corretto del prodotto o nel caso di utilizzo con un dispositivo con caratteristiche elettriche non compatibili.

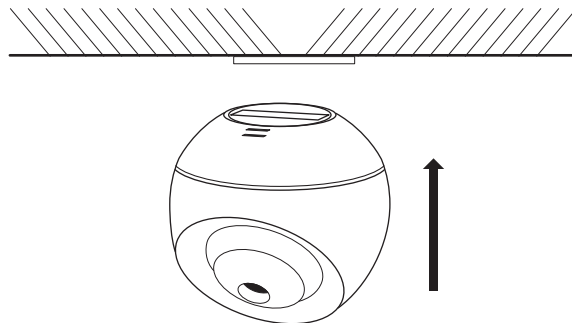
CONTENUTO DELLA SCATOLA

| | |
|---|-------------------|
| A | Videocamera |
| B | Alimentatore |
| C | Adesivo |
| D | Chiave di riavvio |

DESCRIZIONE

| | |
|---|-----------------------|
| 1 | Lenti |
| 2 | Spia luminosa |
| 3 | Micro |
| 4 | Altoparlante |
| 5 | Infrarossi |
| 6 | Tasto di riavvio |
| 7 | Porta scheda micro SD |
| 8 | Porta Ethernet |
| 9 | Alimentatore |

FISSAGGI



CARATTERISTICHE TECNICHE

| | |
|---|---|
| Videocamera | IPCAMHD |
| Sensore ottico | Sensore CMOS con zoom progressivo 1/4" megapixel |
| Sensibilità | 0.01 Lux @(F1.2,AGC ON), 0 Lux con IR |
| Lenti | 2.8mm@F2.0 (3.6mm/6mmfo opzionale) |
| Visione notturna | Lenti infrarossi fino a 10 m |
| Vista panoramica / orientabile a distanza | Orizzontale: 0° ~ 355° Verticale: -10° ~ 75° |
| Audio & Video | |
| Flusso video | H.264/MJPEG |
| Bitrate | 32 Kbps ~ 2 Mbps |
| Risoluzione immagine | 1280*720 |
| Sistema | |
| Sicurezza | Nome utente e password |
| Compatibilità | IOS - Android |
| Memoria | Registrazione locale + registrazione su scheda micro SD (128 GB max) scheda non fornita |
| Rete | |
| Protocollo | TCP/IP, HTTP,TCP,UDP,SMTP, DHCP, DNS,DDNS,NTP,P2P,UpnP |
| Connessione rete wireless protetta | Wi-Fi 802.11b/g/n |
| Interfaccia | |
| Audio | Sistema audio bidirezionale integrato |
| Alimentatore | DC12V± 10% |
| Potenza consumata | Max. 5.5W (Infrarossi off) Max. 7W (Infrarossi on) |
| Dimensioni | Ø110x104 (mm) |
| Distanza di portata | 10m |

CONFIGURAZIONE

Applikation herunterladen

- Scaricare l'applicazione T'nB Smart, disponibile gratuitamente su iOS e Android.
- Lasciarsi guidare per la creazione dell'account.
- Dopo che l'account è stato creato, aggiungere il dispositivo IPCAMHD2.
- Collegare la videocamera ad una presa con il cavo di alimentazione: la spia rossa inizia a lampeggiare. Attendere il segnale acustico.
- Seguire le istruzioni dell'applicazione T'nB Smart.
- Quando la videocamera è collegata, la spia luminosa diventa blu.

Si può configurare la videocamera manualmente grazie al codice QR, che si trova in alto a destra dell'applicazione. Seguire le istruzioni dell'applicazione.

Quando la videocamera è collegata e connessa, è possibile controllarla tramite l'applicazione.

FUNZIONI

| | |
|----------------------|---|
| Direzione | Ruotare la videocamera orizzontalmente e verticalmente |
| Allarme | Attivare/disattivare il sensore di movimenti e/o rumori Modificare la sensibilità dei sensori |
| Parlare | Comunicare attraverso la videocamera tenendo premuto il tasto «parlare» |
| Registrazione | Registrazione video sullo smartphone o tablet Per registrare di continuo, utilizzare una scheda micro SD |
| Giorno/Notte | Visione notturna fino a 10 m |
| Condivisone | Condividere la videocamera con altri utenti. Ogni utente deve già aver creato un account T'nB Smart. Per condividere IPCAMHD2, andare nelle impostazioni della videocamera, cliccare su «Condividi periferica» e inserire l'e-mail dell'utente. Attenzione: Se volete utilizzare IPCAMHD2 come amministratore con un altro account, assicurarsi che l'amministratore iniziale abbia tolto il proprio account T'nB Smart sull'applicazione. |

HANDLEIDING

BELANGRIJKE VEILIGHEIDSVOORSCHRIFTEN

- De voeding van uw toestel moet voldoen aan de initieel voorziene oorspronkelijke eigenschappen.
- Dompel uw toestel niet onder in water. Is enkel bestand tegen waterspatten.
- Plaats geen brandbaar voorwerp, een explosieve stof of een gevaarlijk voorwerp in de buurt van uw toestel.
- Gebruik enkel de meegeleverde accessoires en connectoren. Het gebruik van elk ander type accessoire dat hiervoor niet bestemd is, zou uw toestel op onherstelbare wijze kunnen beschadigen.
- Gebruik en bewaar uw toestel uitsluitend in omgevingen waar de temperatuur tussen -10°C en 40°C ligt.
- Demonteer uw toestel niet en probeer niet het zelf te repareren.
- Dit toestel werd niet ontworpen om te worden gebruikt door personen (onder wie kinderen) met beperkte fysieke, zintuigelijke of mentale capaciteiten, of door personen die er geen ervaring of kennis van hebben, behalve indien ze, door tussenkomst van een persoon die instaat voor hun veiligheid het toezicht of voorafgaandelijke instructies over het gebruik van het toestel gekregen hebben.
- Buiten het bereik van kinderen bewaren.
- Laat het opladen niet zonder toezicht gebeuren. In geval van kortsluiting of mechanische beschadiging van de interne lithiumbatterij bestaat er oververhittings- en brandgevaar.
- Gebruik geen beschadigd toestel.
- Om elk risico op elektrocutie te vermijden ontkoppelt u uw toestel van de hoofdvoeding en van elk ander toestel alvorens het te reinigen of wanneer u het langer gebruikt.
- De garantie geldt niet in geval van een verkeerd gebruik.
- De fabrikant wijst elke verantwoordelijkheid af in geval van materiële schade of (fysieke of morele) schade te wijten aan een verkeerd gebruik en/of het niet naleven van de veiligheidsvoorschriften.

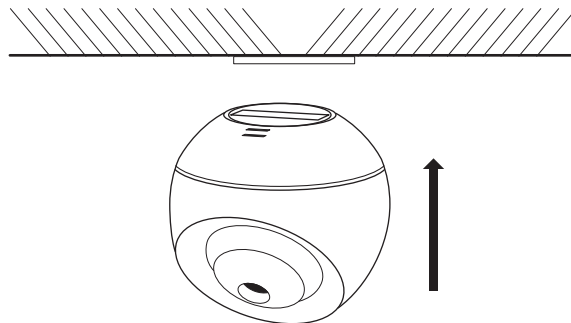
INHOUD VAN HET PAKKET

| | |
|---|--------------------|
| A | Camera |
| B | Voeding |
| C | Zelfklever |
| D | Reïnitiatiesleutel |

BESCHRIJVING

| | |
|---|-----------------------|
| 1 | Lens |
| 2 | Verklikkerlampje |
| 3 | Micro |
| 4 | Luidspreker |
| 5 | Infrarode verlichting |
| 6 | Reïnitiatieknop |
| 7 | Micro SD-kaartpoort |
| 8 | Ethernetpoort |
| 9 | Voeding |

BEVESTIGING



TECHNISCHE EIGENSCHAPPEN

| | |
|---|---|
| Camera | IPCAMHD |
| Optische sensor | CMOS-sensor met progressieve scanning 1/4" megapixel |
| Gevoeligheid | 0.01 Lux @(F1.2,AGC ON), 0 Lux met IR |
| Lens | 2.8mm@F2.0 (3.6mm/6mmfor optional) |
| Nachtzicht | Infrarode lens tot 10 m |
| Panoramisch zicht/ op afstand draaibaar | Horizontaal: 0° ~ 355° Verticaal: -10° ~ 75° |
| Audio & Video | |
| Videoflux | H.264/MJPEG |
| Binair debiet | 32 Kbps ~ 2 Mbps |
| Beeldresolutie | 1280*720 |
| Systeem | |
| Beveiliging | Gebruikersnaam en paswoord |
| Compatibiliteit | IOS - Android |
| Geheugen | Registrazione locale + registrazione su scheda micro SD (128 GB max) scheda non fornita |
| Netwerk | |
| Protocol | TCP/IP, HTTP, TCP,UDP, SMTP, DHCP, DNS,DDNS,NTP,P2P,UpnP |
| Beveiligde draadloze netwerkaansluiting | Wifi 802.11b/g/n |
| Interface | |
| Audio | Ingebouwd bi-directioneel audiosysteem |
| Elektrische voeding | DC12V± 10% |
| Verbruikt vermogen | Max. 5.5W (Infrarood off) Max. 7W (Infrarood on) |
| Afmetingen | Ø110x104 (mm) |
| Draagwijdte | 10m |

CONFIGURATIE

Downloaden van de app

- Downloaden van de app T'nB Smart, gratis beschikbaar op iOS en Android.
- Laat u begeleiden bij de aanmaak van uw account.
- Nadat uw account werd aangemaakt voegt u het toestel IPCAMHD2 toe.
- Koppel de camera aan op een stopcontact met een voedingskabel: het rode lichtje begint te knipperen. Wacht tot u het geluidssignaal hoort.
- Volg de instructies van de T'nB Smart-app.
- Nadat de camera werd aangesloten wordt het verklikkerlampje blauw.

U kunt de camera eveneens manueel configureren dankzij de QR-code, rechts bovenaan op de app. Volg de instructies van de app.

Na de installatie en de aansluiting van de camera kunt u hem bedienen via de app.

FUNCTIES

| | |
|--------------------|--|
| Richting | Doe de camera horizontaal en verticaal draaien |
| Alarm | Activeren/deactiveren van de bewegings- en/of van de geluidsdetectie De gevoeligheid van de sensoren wijzigen |
| Sprekken | Communiceren via de camera terwijl u de knop "Spreken" ingedrukt houdt |
| Registratie | Registratie van de video's op uw smartphone of tablet Voor een ononderbroken registratie maakt u gebruik van een micro SD-kaart |
| Dag/Nacht | Nachtzicht tot 10 meter |
| Delen | De camera delen met andere gebruikers. Elke gebruiker moet eerst een T'nB Smart-account aangemaakt hebben. Om IPCAMHD2 te delen gaat u naar de parameters van de lamp, klikt u op "Delen van de randapparatuur" en voert u de mail van de gebruiker in. Opgepast: indien u IPCAMHD2 wenst te gebruiken als beheerder met een andere account, let u erop dat de initiële beheerder zijn T'nB Smart-account op de app wist. |

دليل المستخدم

تعليمات السلامة هامة:

يجب أن يكون مصدر الطاقة الخاص بجهازك مطابقاً للمواصفات الأصلية المخطط لها أصلاً.

لا يجب استخدام الجهاز الخاص بك مطلقاً في المطر أو في الأماكن الرطبة أو بالقرب من الماء.

لا تضع أشياء قابلة للإشتعال أو مواد متفجرة أو أشياء خطيرة بالقرب من جهازك.

استخدم فقط الملحقات والموصلات المتوفرة مع الجهاز. إن

استخدام أي نوع آخر من اللوازم الغير المسخرة لهذا الغرض قد تضر بجهازك حيث يتعذر إصلاحه.

استخدم الجهاز الخاص بك وحافظ عليه في بيئة تكون فيها درجة

الحرارة فقط بين 0 درجة مئوية و45 درجة مئوية.

حافظ على جهازك بعيداً عن متناول الأطفال.

لا تقم بفك جهازك أو تحاول إصلاحه بنفسك.

لا تستخدم جهازك إذا تعرض للصدمة أو التلف.

من أجل تفادي الصدمات الكهربائية، أفضل جهازك عن مقبس

الطاقة الرئيسية أو عن أي جهاز آخر قبل تنظيفه أو إذا كنت لا تستخدمه.

في حالة وجود منتج لاسلكي، يرجى تفادي ترك الجهاز بالقرب من

بطاقات الائتمان أو غيرها من أدوات تخزين البيانات.

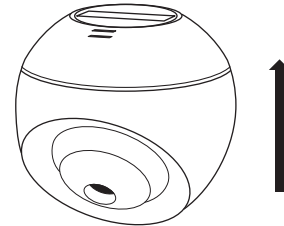
محتوى العلبة

| | |
|-------------------|---|
| كاميرا | A |
| تزويد بالطاقة | B |
| مثبت لاصق | C |
| مفتاح إعادة الضبط | D |

وصف المنتج

| | |
|---------------------|---|
| عدسة | 1 |
| مؤشر صوتي | 2 |
| ميكرو | 3 |
| مكبر الصوت | 4 |
| إضاءة تحت الحمراء | 5 |
| زر إعادة الضبط | 6 |
| SD مدخل بطاقة ميكرو | 7 |
| منفذ إيثرنت | 8 |
| تزويد بالطاقة | 9 |

تثبيت



الخصائص الفنية

| | |
|---|--|
| كاميرا | IPCAMHD |
| جهاز استشعار بصري | جهاز استشعار CMOS مع مسح تدريجي "1/4 ميغابيكسل |
| حساسية الجهاز | 0.01 لوكس @ (F1.2,AGC ON) |
| عدسة | 2.8mm@F2.0 (3.6mm/6mm for optional) |
| مدى الرؤية الليلية | عدسة أشعة تحت الحمراء، مدى أمتار 10 |
| رؤية بانورامية / قابلة للتوجيه من مسافة بعيدة | أفقى: 0° ~ 355° عمودي: 10° ~ 75° |
| صوت & صورة | |
| تدفق الفيديو | H.264/MJPEG |
| معدل نقل البيانات | 2 ميغابيكسل في الثانية 32 ميغابيكسل في الثانية |
| دقة الصورة | 1280*720 |
| النظام | |
| الأمان | اسم المستخدم وكلمة المرور |
| الملائمة | أندرويد - IOS |
| الذاكرة | التسجيل المحلي + التسجيل على بطاقة SD الصغيرة (بطاقة 128 جيجابايت كحد |
| الشبكة | |
| بروتوكول | TCP/IP, HTTP,TCR,UDPSMTP, DHCP, DNS,DDNS,NTTP,P2R,UpnP |
| اتصال شبكة لاسلكية مؤمنة | واي فاي 802.11b/g/n |
| واجهة بينية | |
| صوت | نظام صوت مدمج ثنائي الاتجاه |
| تزويد التيار الكهربائي | DC12V± 10% |
| قوة الطاقة المستهلكة | (الحد الأقصى. 5.5 واط (الأشعة تحت الحمراء مشغلة) (الحد الأقصى. 7 واط (الأشعة تحت الحمراء غير مشغلة) |
| المقاييس | Ø110x104 (مم) |
| نطاق مسافة الرؤية | 10 أمتار |

إعدادات

تنزيل التطبيق
قم بتنزيل التطبيق T'NB SMART المتوفر على IOS و أندرويد بالمجان. إتبع الإرشادات المتوفرة لإنشاء حسابك. بمجرد إنشاء حسابك ، قم بإضافة جهاز IPCAMHD2. قم بتوصيل الكاميرا بمقبس الطاقة بواسطة كابل كهربائي: يبدأ الضوء الأحمر في الوميض. حتى تسمع إشارة صوتية. اتبع تعليمات تطبيق T'NB SMART.
بمجرد تحقيق توصيل الكاميرا، يتحول المؤشر الضوئي إلى اللون الأزرق. يمكنك أيضًا إعادة ضبط الكاميرا يدويًا من خلال رمز QR الاستجابة السريعة الموجود أعلى الجانب الأيسر من التطبيق. اتبع تعليمات التطبيق. بمجرد تثبيت الكاميرا وتوصيلها، يمكنك التحكم فيها من خلال التطبيق.

الوظائف

| | |
|------------|---|
| الإتجاه | قم باستدارة الكاميرا أفقيًا وعموديًا |
| إنذار | تشغيل / إلغاء تشغيل كشف الحركة و/ أو الصوت تغيير حساسية جهاز الإستشعار |
| التواصل | التواصل من خلال الكاميرا عن طريق الضغط على زر "تكلم" |
| التسجيل | بطاقة ميكرو SD تسجيل وحفظ مقاطع الفيديو على هاتفك الذي أو جهازك اللوحي للتسجيل المستمر ، استخدم |
| نهار / ليل | مدى الرؤية حتى 10 أمتار |

تقاسم الكاميرا مع مستخدمين آخرين. يجب أولاً على كل مستخدم إنشاء حساب T'nB Smart.
من أجل تقاسم IPCAMHD2 ، راجع إعدادات الكاميرا ، وانقر على "تقاسم الأجهزة" وأدخل البريد الإلكتروني للمستخدم..

تقاسم الكاميرا

تطبيق: إذا كنت ترغب في استخدام IPCAMHD2 بصفة مسؤول وحساب آخر ، تأكد من أن المسؤول الأصلي قام بعذف الجهاز من حساب T'nB Smart على التطبيق.



All brand names and products mentioned are the property of their respective owners.

Toutes les marques et produits cités sont des marques déposées par leurs propriétaires respectifs.

TnB t-nb.com

T'nB SA France / Rue Nicolas Joseph Cugnot
PA de La Crau / 13300 Salon-de-Provence

